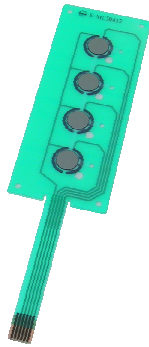


緑マーク 標準メンブレンスイッチ

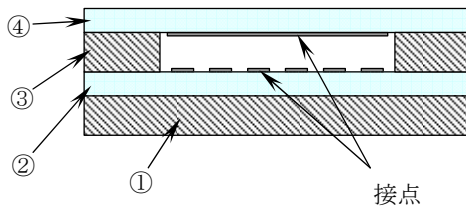
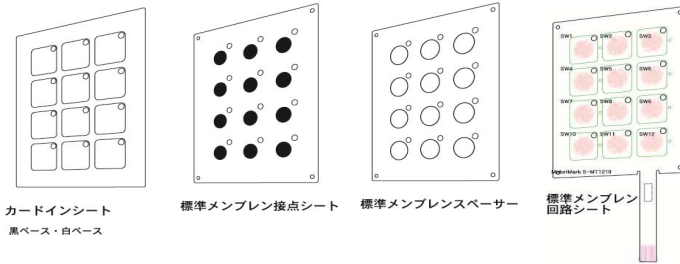
製品番号： S-MF0417

- 構成：
- ①キータッチ：フラット式
 - ②キー数：4
 - ③キーピッチ：17mm

構造：



画像



④	接点シート
③	接点スペーサー
②	FPC
①	裏面接着シート
符号	部品名

仕様：

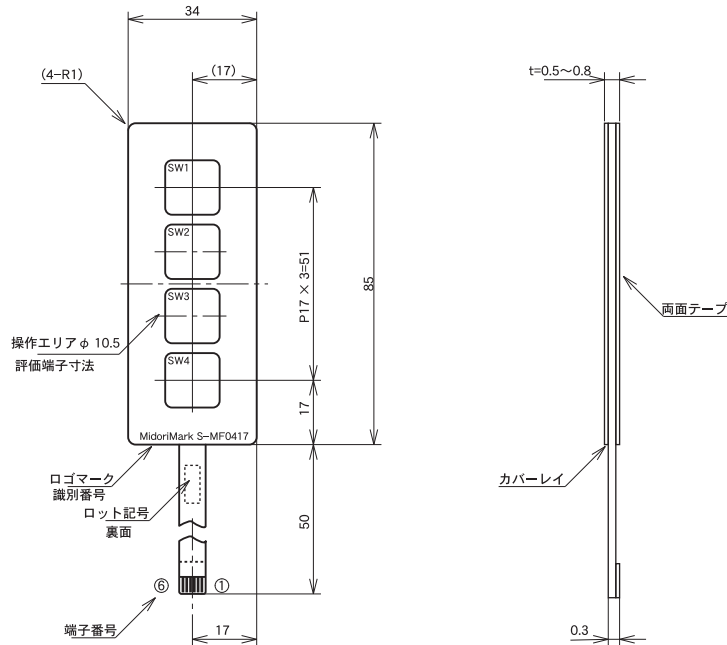
フラットタイプ仕様

定格	DC12V 5mA (MAX)	チャタリングバウンス	10msec 未満
接触抵抗	300Ω 未満 (規定 ON 荷重時)	動作寿命	200 万回以上
端子間絶縁抵抗	100MΩ 以上 (DC250V 印加時)	使用環境温度	-10~+60°C
耐電圧試験	AC250V 0.5mA 1min (端子間印加)	使用環境湿度	90% 未満 (結露等異常付コ)
動作荷重	(カ ^ハ -レ ^イ 有り) 0.3~3.5N	保存温度条件	-20~+60°C
動作荷重	(カ ^ハ -レ ^イ 無し) 0.3~2.0N	保存湿度条件	95% 未満 (結露等異常付コ)
ON ストローク	0.1~0.5mm		

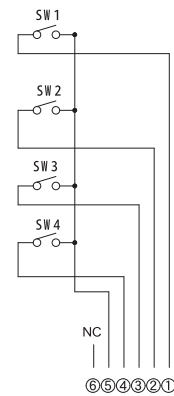
標準メンブレンスイッチ フラット仕様 : 4キー (17mm) マトリックス

外観図

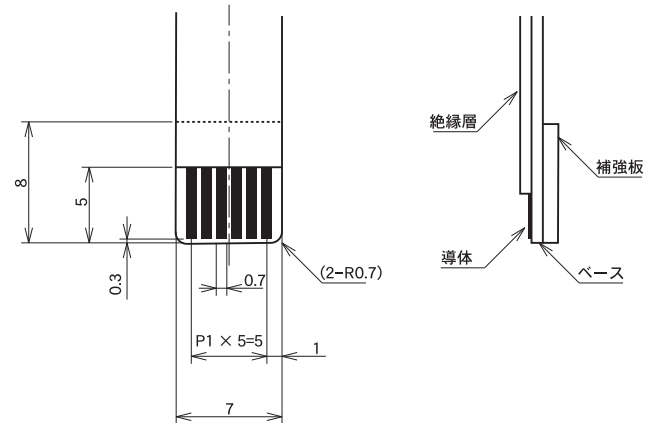
S-MF0417



回路図



出力部詳細



仕様

- 定格 : DC12V 5mA(MAX)
- 接触抵抗 300 Ω 未満 (規定 ON 荷重時)
- 端子間絶縁抵抗 100M Ω 以上 (DC250V 印加時)
- 耐電圧試験 AC250V 0.5mA 1min(端子間印加)
- 動作荷重 (カバーレイ有り) 0.3~3.5N
- 動作荷重 (カバーレイ無し) 0.3~2.0N
- ON ストローク 0.1~0.5mm
- チャタリングパルス 10msec 未満
- 動作寿命 100 万回以上
- 使用環境温度 -10~+60 ° C
- 使用環境湿度 90% 未満 (結露等異常ナキコト)
- 保存温度条件 -20~+60 ° C
- 保存湿度条件 95% 未満 (結露等異常ナキコト)

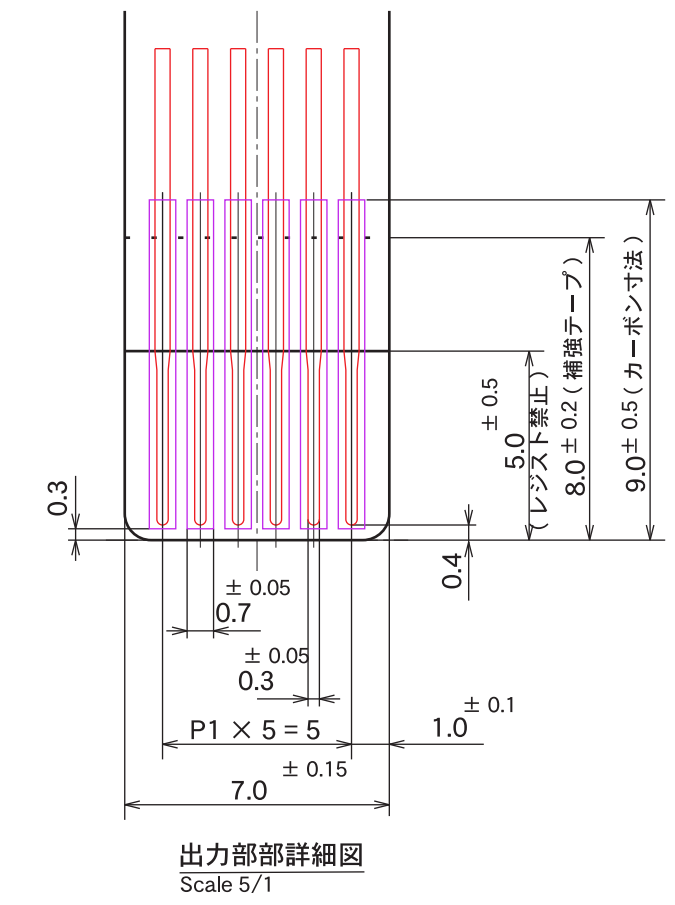
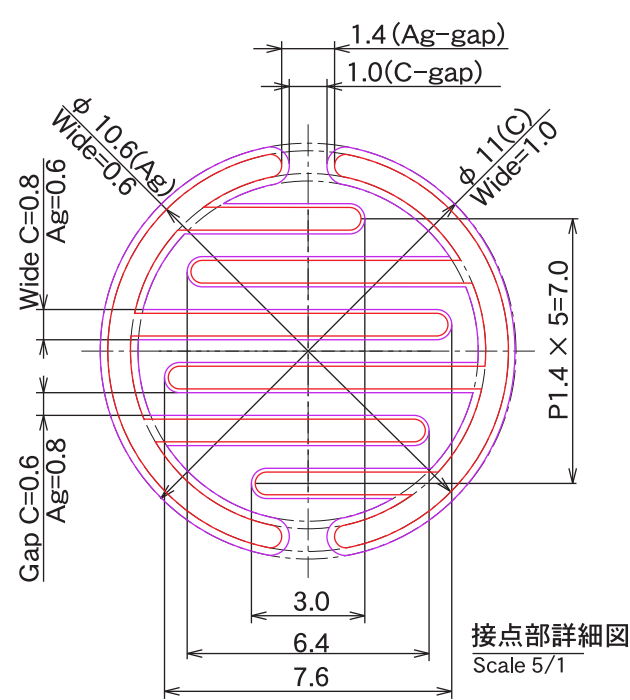
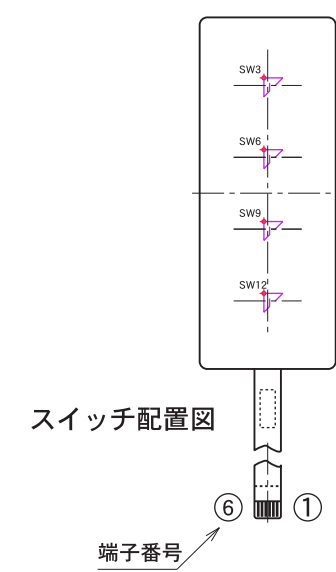
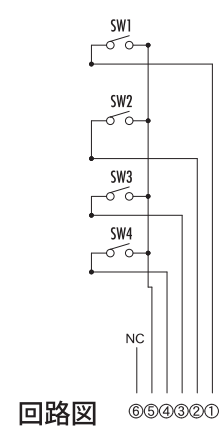
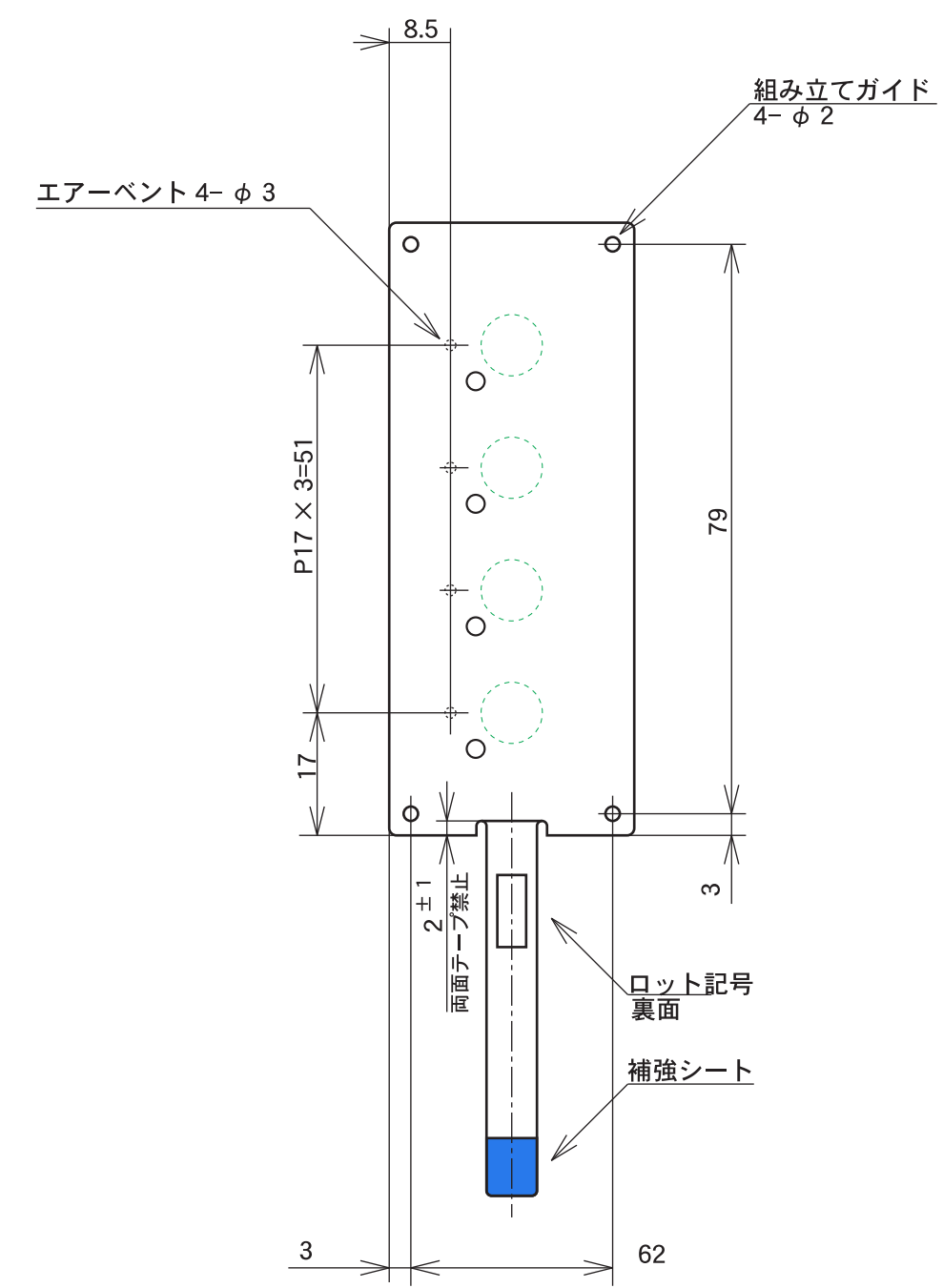
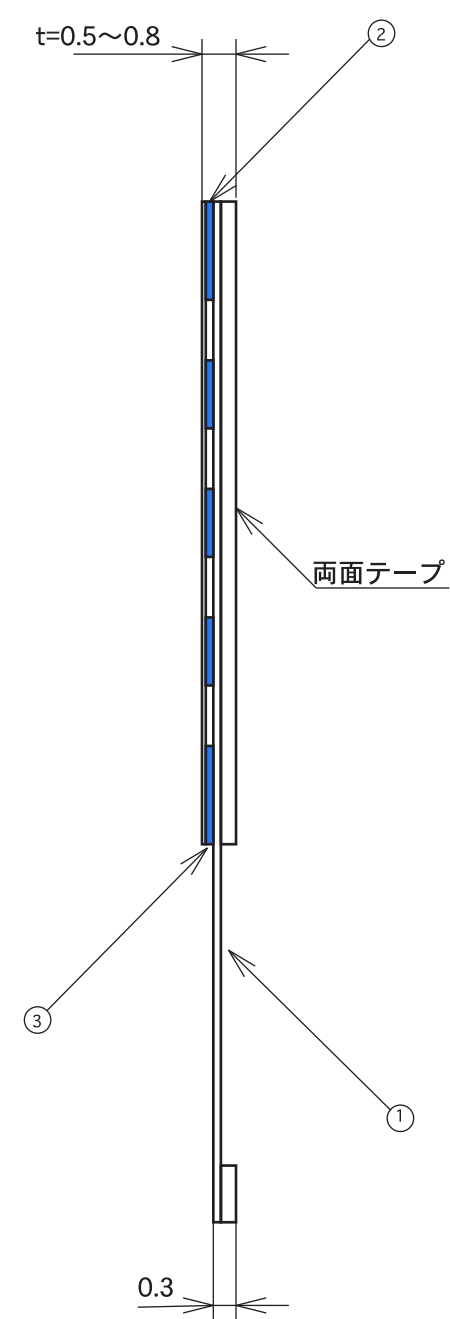
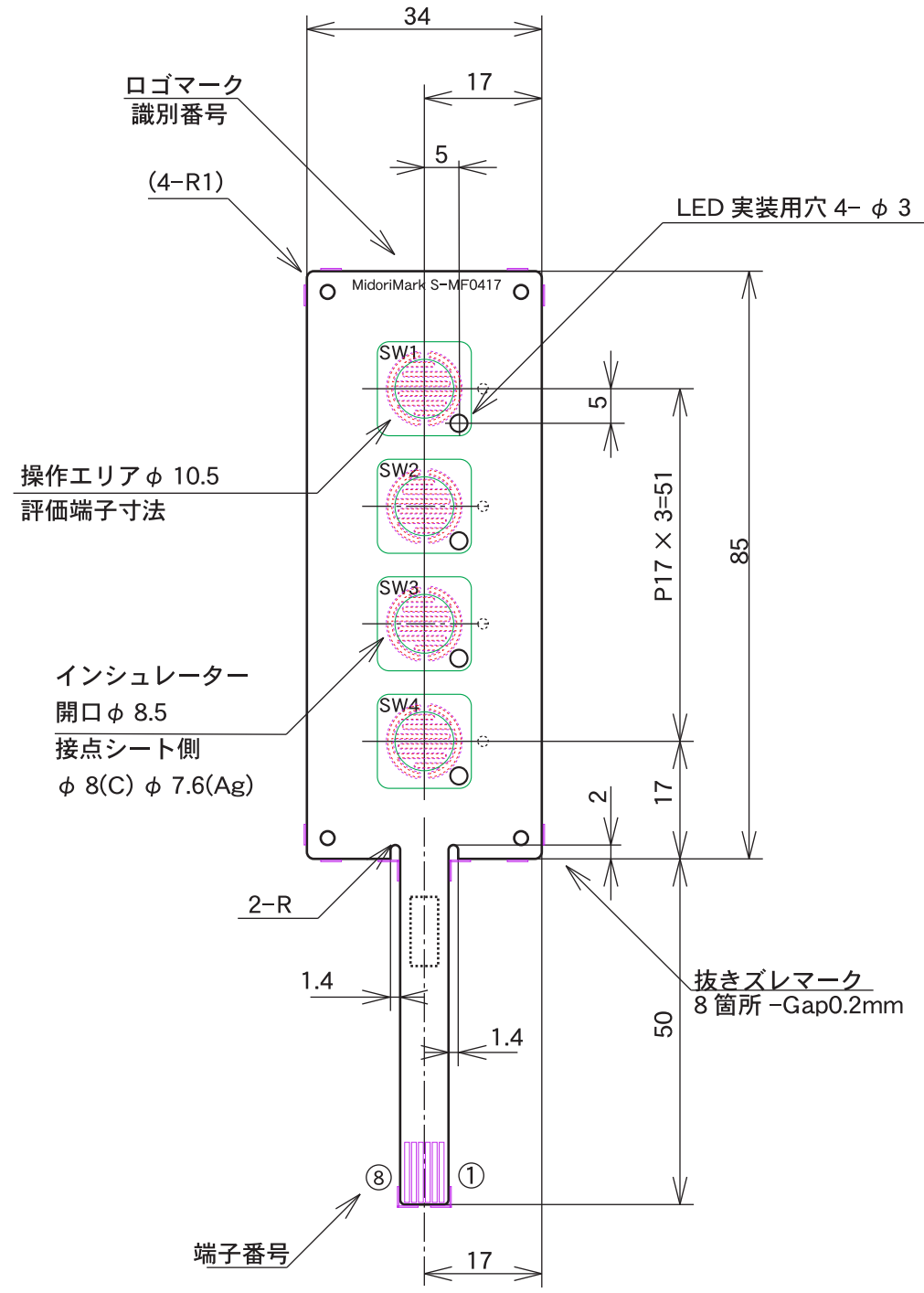
出力部は下記コネクターを想定して設計されています

- 基本的に ZIF ロック式を使用ください。

ヒロセ電機株式会社製 (5~26pin に適用)
 FH12-**-S-1SH55(水平仕様・折返挿入)
 FH12-**-S-1SV55(垂直仕様・直接挿入)

※ カバーレイにオーバーレイとして意匠印刷を施したもののカード挿入式, シートフォーミング, EL 照光式, 点字式お客様の要望にあわせたものに変更することができます。(セミカスタム品)

REV	DESCRIPTION OF CHENGE	REVISED	DATE



レジスト	出力部	1.5mm以上
ネーバ	接点	詳細参照
外周よりのパターン禁止エリア		
Agリードバ	WIDTH	0.3mm
ターン	GAP	MIN0.4mm
DIMENSION	TOLERANCE	

FROM	TOLERANCE
FROM 240 <	± 0.3
FROM 120 < L ≤ 240mm	± 0.25
FROM 85 < L ≤ 120mm	± 0.2
FROM 30 < L ≤ 85mm	± 0.2
FROM 5 < L ≤ 30mm	± 0.1
FROM L ≤ 5mm	± 0.1
CORNER	R
	C
ANGLE TOLERANCE	± 1° (90° ± 2°)
HOLE SIZE	FROM 0 TO 8mm DIA
	FROM 8 TO 30mm DIA
	± 0.1
	± 0.15
DIMENSION (L)	TOLERANCE

No.	PARTS NAME	PARTS No.	PARTS MAKER	DIMENSION
⑩				
⑨				
⑧				
⑦				
⑥				
⑤				
④				
③	Insulator	S-MF0417-P03	Midorimark	
②	FPC-Upper Side	S-MF0417-P02	Midorimark	
①	FPC-Bottom Side	S-MF0417-P01	Midorimark	

PARTS LIST
SEE NOTE 3.

7.

6.

5.

4.

3.

2. 指示なき寸法公差及び角度、コーナー処理、穴寸法公差は別表の TOLERANCE を参照のこと。

NOTE 1. 構成部品及び構成部品の仕様は別表の PARTS-LIST を参照のこと。



REV	Scale	THIRD ANGLE PROJECTION	(株) 緑マーク	
△	1:1		Midori-Mark Co.Ltd.,	
Drawn	Design	Checked	Approved	Devison
M.Takuma		M.Takuma		R&D
Title				標準メンブレンスイッチ フラット仕様 4Key
Drw.No.				S-MF0417