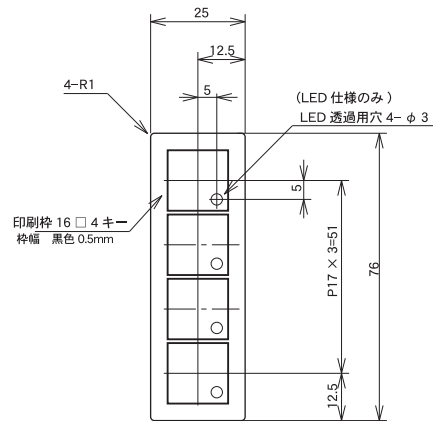
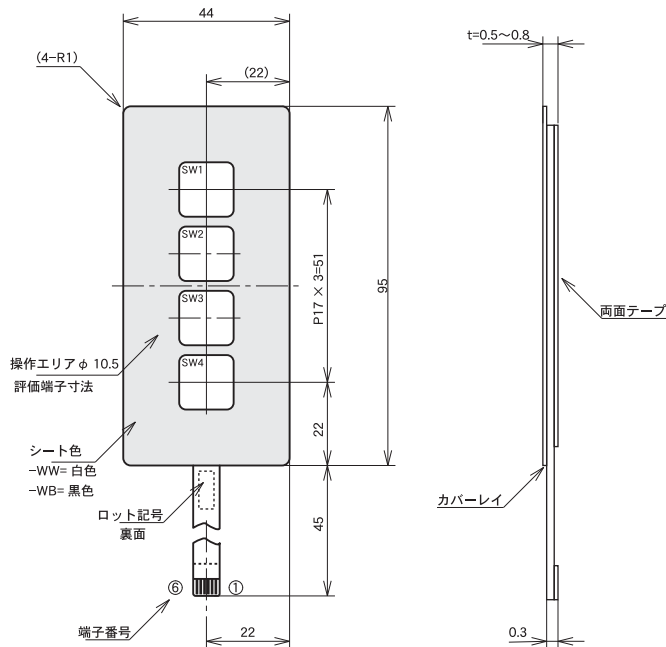


# 防水カードイン・メンブレン フラット仕様 : 4 キー (17mm) マトリックス

## 外観図

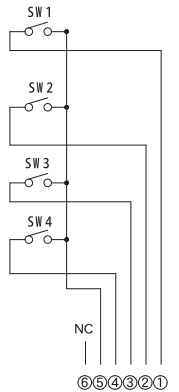
S-MF0417-WW

S-MF0417-WB



Card 図

## 回路図

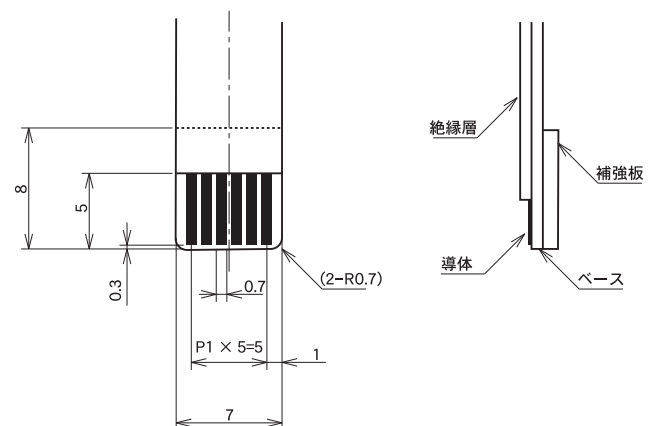


## 仕様

- 定格 : DC12V 5mA(MAX)
- 接触抵抗 300 Ω 未満 (規定 ON 荷重時)
- 端子間絶縁抵抗 100M Ω 以上 (DC250V 印加時)
- 耐電圧試験 AC250V 0.5mA 1min( 端子間印加)
- 動作荷重 (カバーレイ有り) 0.3~3.5N( 台紙の厚さで変わります)
- 動作荷重 (カバーレイ無し) 0.3~2.0N
- ON ストローク 0.1~0.5mm
- チャタリングパルス 10msec 未満
- 動作寿命 100 万回以上
- 使用環境温度 -10~+60 ° C
- 使用環境湿度 90% 未満 (結露等異常ナキコト)
- 保存温度条件 -20~+60 ° C
- 保存湿度条件 95% 未満 (結露等異常ナキコト)

※ カバーレイにカード挿入式以外にシートフォーミング, 点字式等お客様の要望にあわせたものに変更することができます。  
(セミカスタム品)

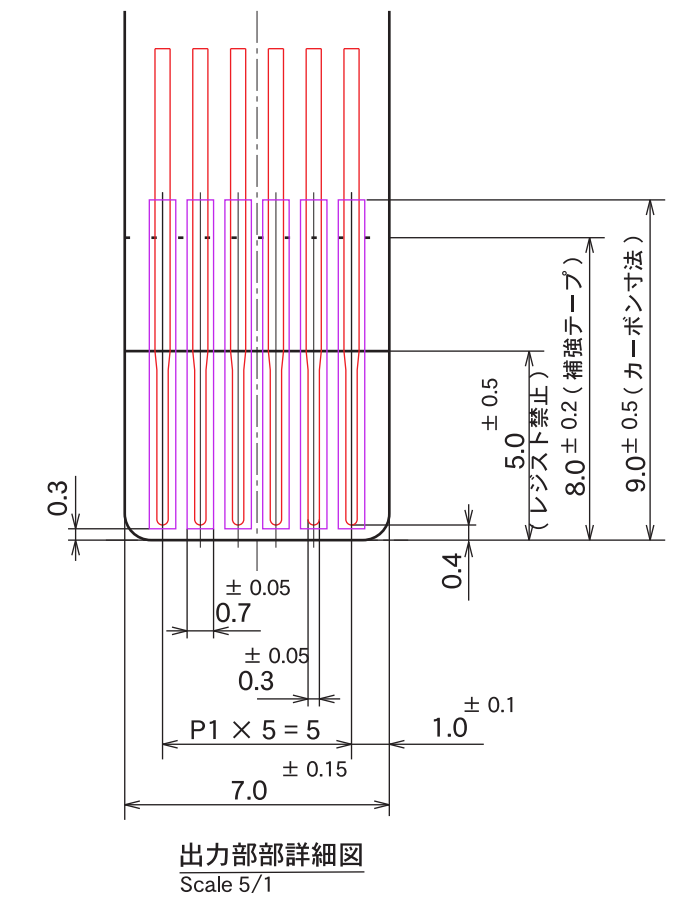
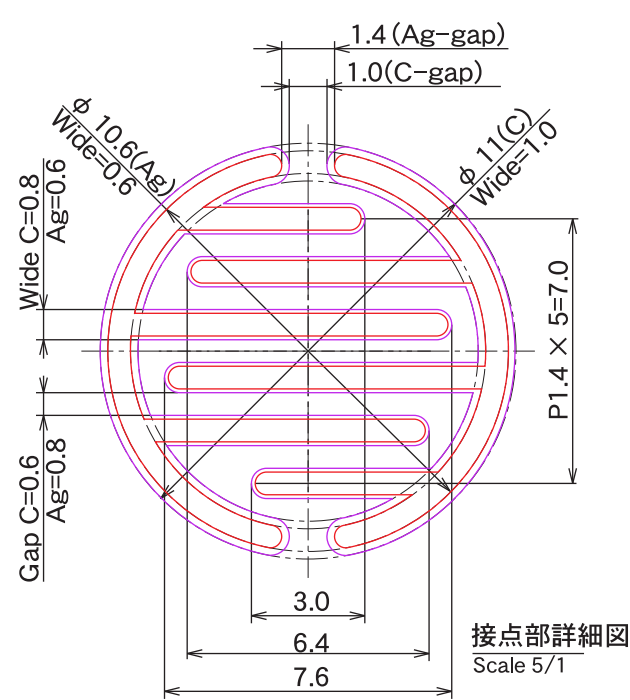
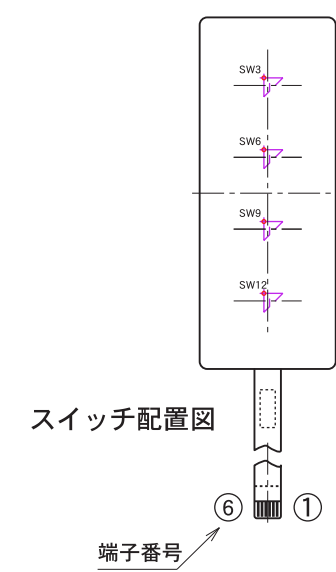
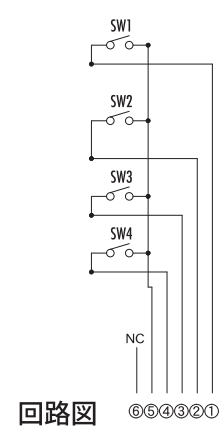
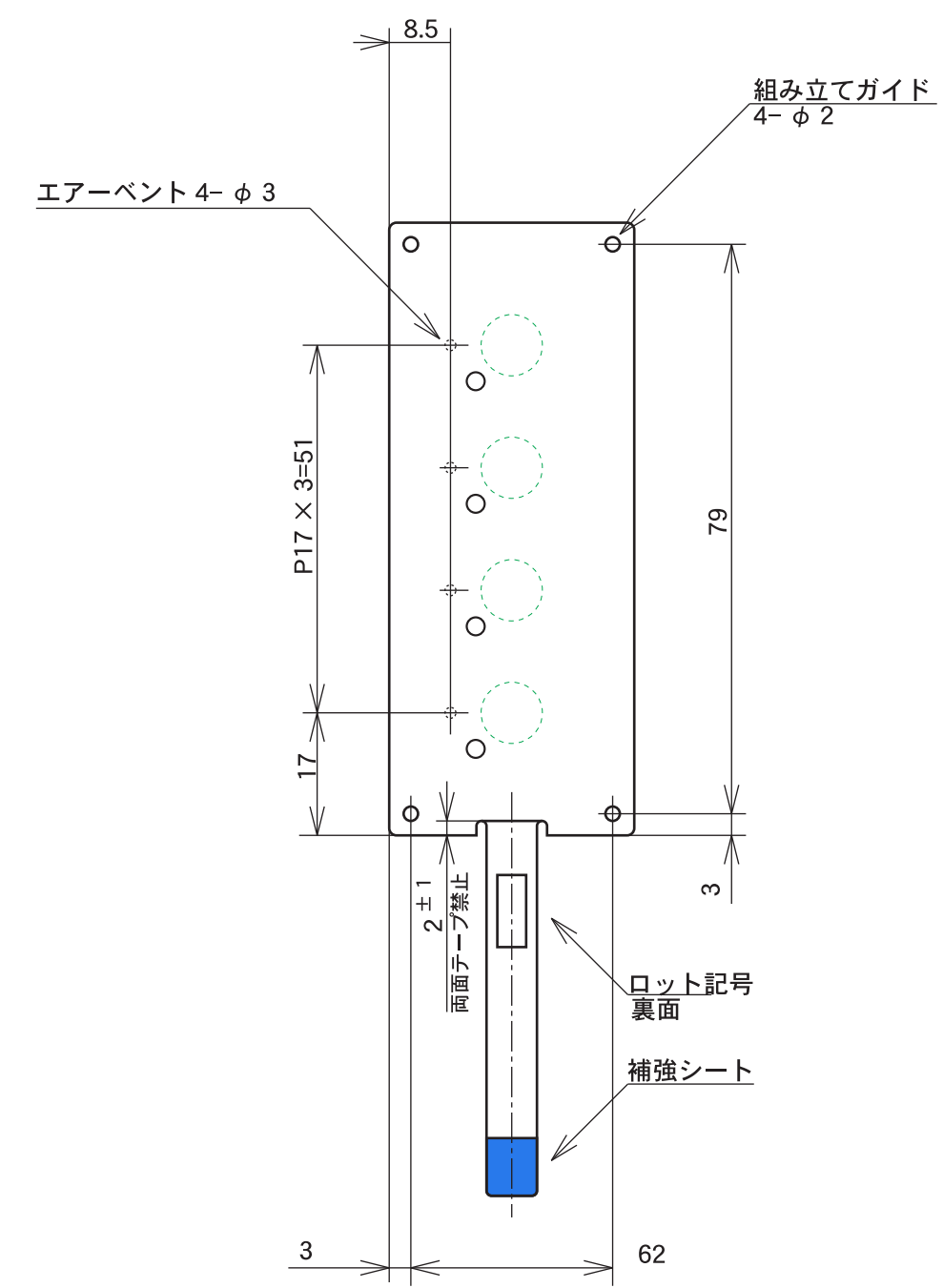
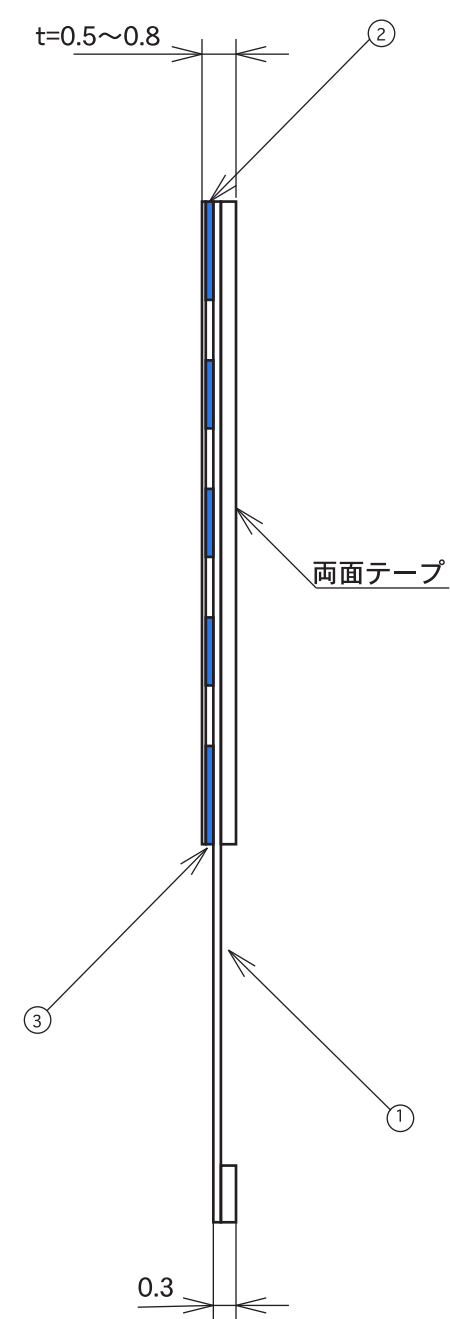
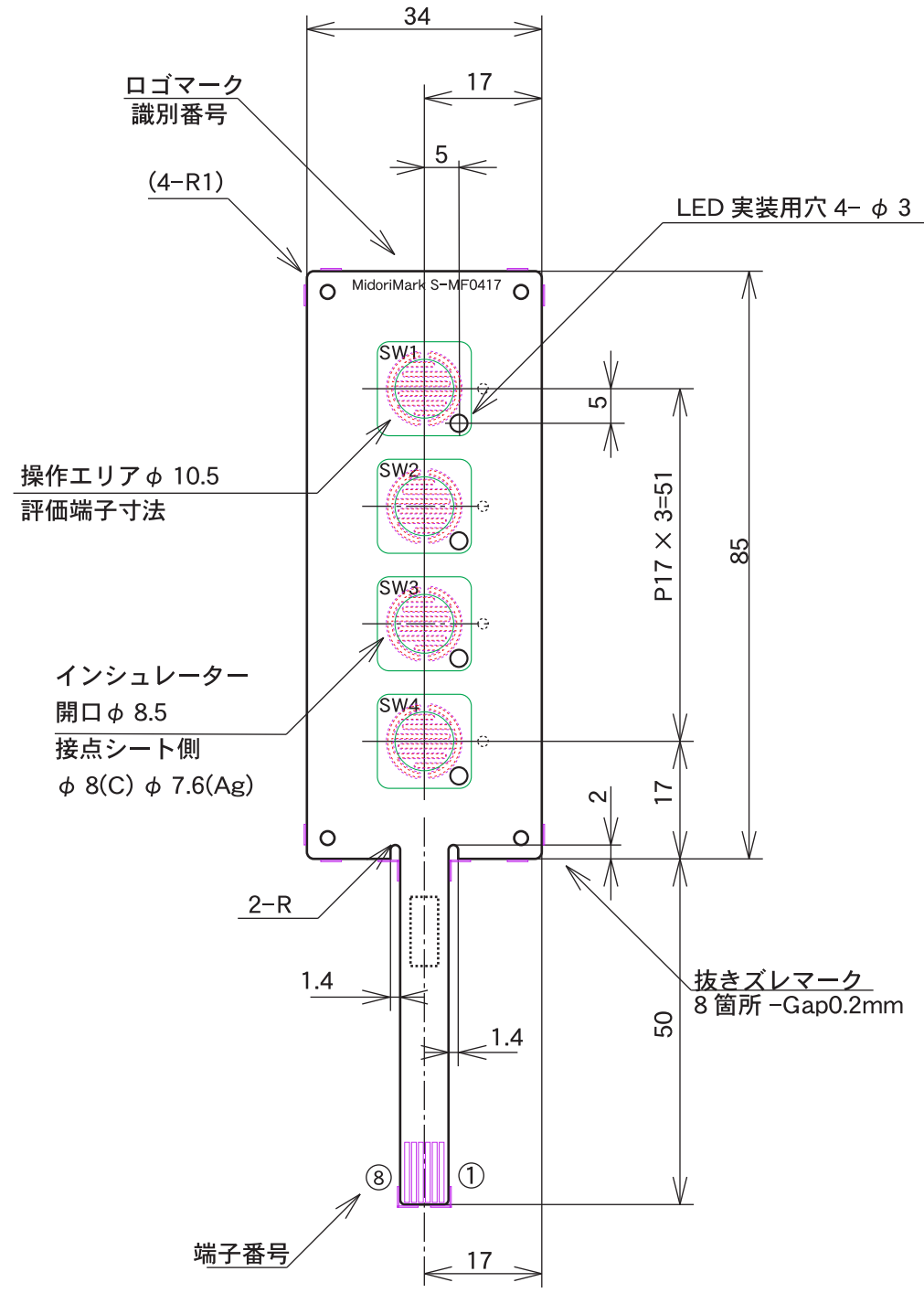
## 出力部詳細



出力部は下記コネクタを想定して設計されています  
■ 基本的に ZIF ロック式を使用ください。

ヒロセ電機株式会社製 (5~26pin に適用)  
FH12-\*\*S-1SH55( 水平仕様・折返挿入)  
FH12-\*\*S-1SV55( 垂直仕様・直接挿入)

REV	DESCRIPTION OF CHENGE	REVISED	DATE



レジスト	出力部	1.5mm以上
ネーバ	接合	詳細参照
外周よりのパターン禁止エリア	MIN0.4mm	
AgリードパターンのGAP	0.3mm	MIN0.4mm
DIMENSION	TOLERANCE	

FROM	TOLERANCE
240 <	± 0.3
FROM 120 < L ≤ 240mm	± 0.25
FROM 85 < L ≤ 120mm	± 0.2
FROM 30 < L ≤ 85mm	± 0.2
FROM 5 < L ≤ 30mm	± 0.1
FROM L ≤ 5mm	± 0.1

No.	PARTS NAME	PARTS No.	PARTS MAKER	DIMENSION
⑩				
⑨				
⑧				
⑦				
⑥				
⑤				
④				
③	Insulator	S-MF0417-P03	Midorimark	
②	FPC-Upper Side	S-MF0417-P02	Midorimark	
①	FPC-Bottom Side	S-MF0417-P01	Midorimark	

7.  

6.  

5.  

4.  

3.  

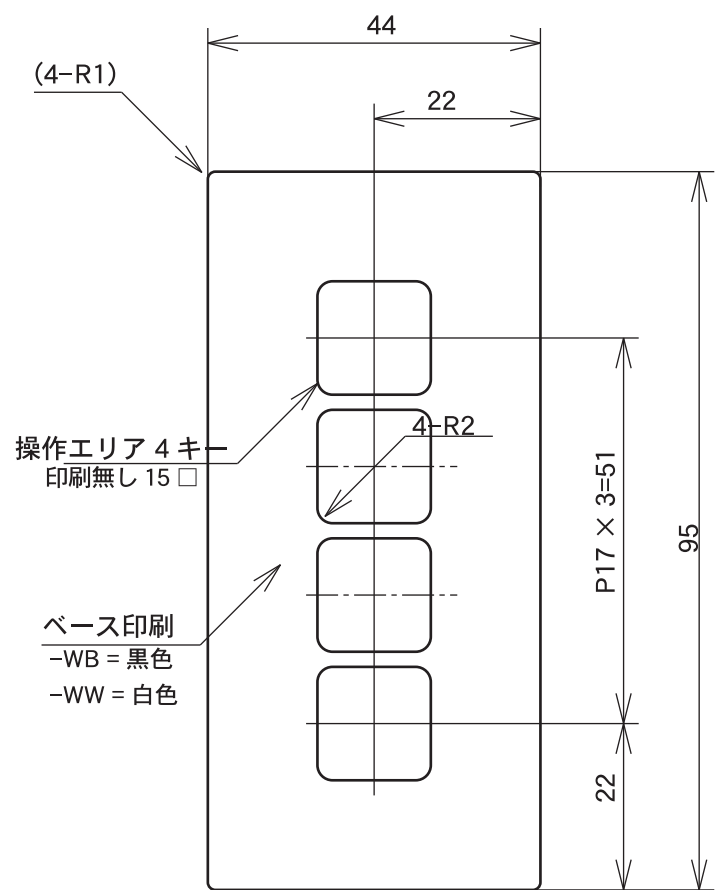
2. 指示なき寸法公差及び角度、コーナー処理、穴寸法公差は別表の TOLERANCE を参照のこと。

NOTE 1. 構成部品及び構成部品の仕様は別表の PARTS-LIST を参照のこと。

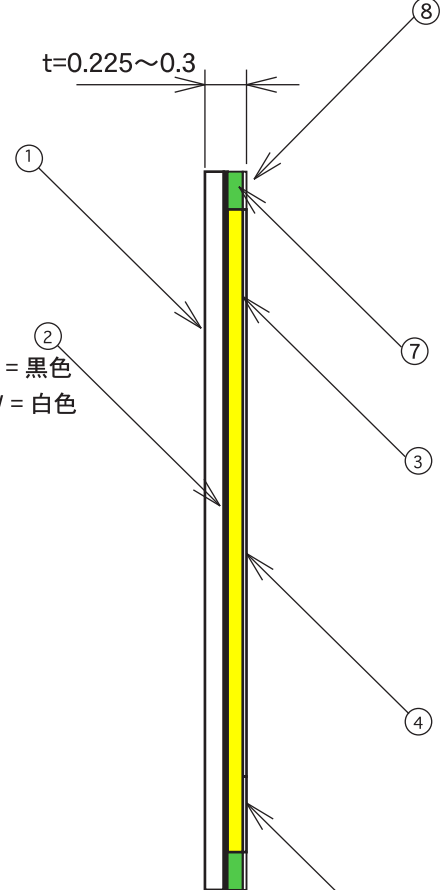


REV	Scale	THIRD ANGLE PROJECTION	(株) 緑マーク	
△	1:1		Midori-Mark Co.Ltd.,	
Drawn	Design	Checked	Approved	Devison
M.Takuma		M.Takuma		R&D
Title				標準メンブレンスイッチ フラット仕様 4Key
Drw.No.				S-MF0417

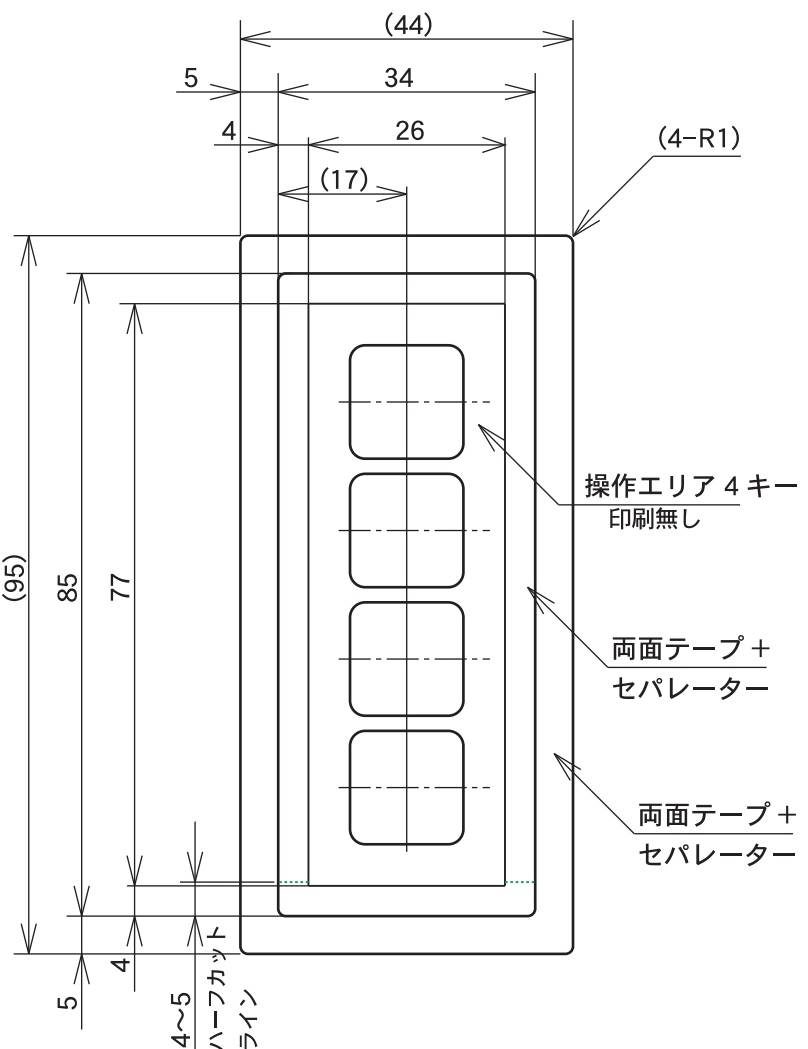
REV	DESCRIPTION OF CHANGE	REVISED	DATE



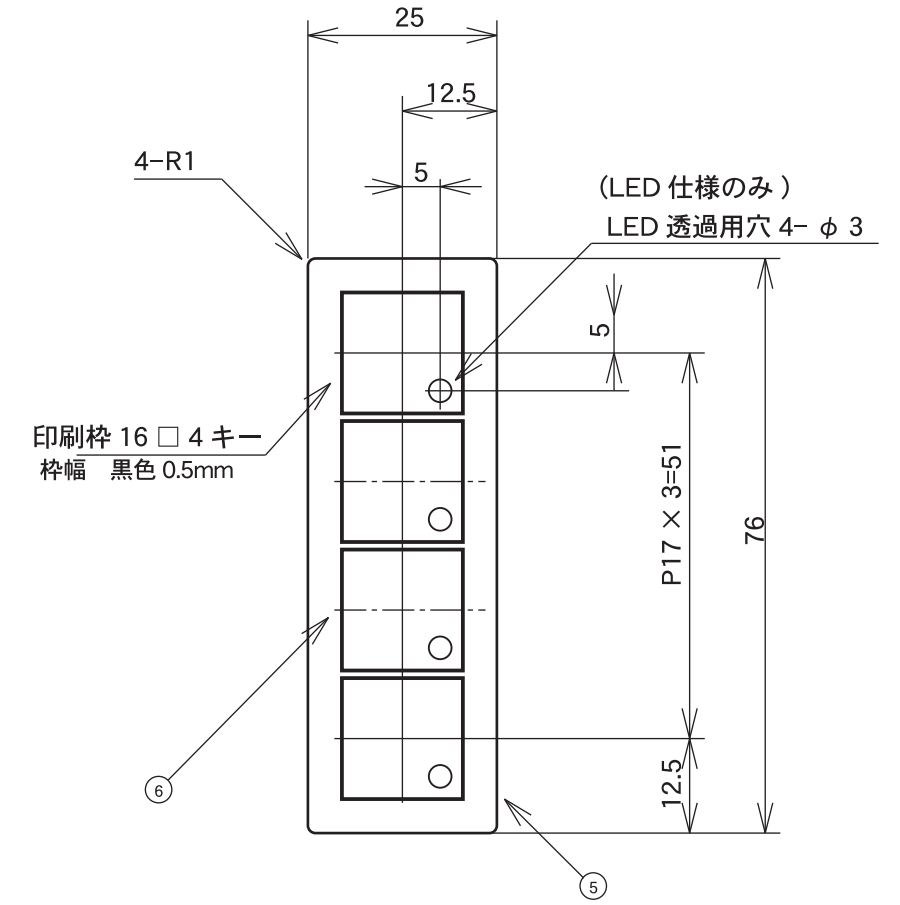
防水 Card in Sheet 表面 -17mm ピッチ  
S-MT(S-MF)0417-WB,-WW



防水 Card in Sheet 断面 -17mm ピッチ  
S-MT(S-MF)0417-WB,-WW



防水 Card in Sheet 裏面 -17mm ピッチ  
S-MT(S-MF)0417-WB,-WW



紙 Card-17mm ピッチ  
S-MT(S-MF)0417-CB,-CW(共通)

FROM 240 <	± 0.3
FROM 120 < L ≤ 240mm	± 0.25
FROM 85 < L ≤ 120mm	± 0.2
FROM 30 < L ≤ 85mm	± 0.2
FROM 5 < L ≤ 30mm	± 0.1
FROM L ≤ 5mm	± 0.1
CORNER R	R0.5
C	C0.3
ANGLE TOLERANCE	± 1° (90° ± 2°)
HOLE SIZE FROM 0 TO 8mm DIA	± 0.1
FROM 8 TO 30mm DIA	± 0.15
DIMENSION (L)	TOLERANCE

TOLERANCE FOR UNSPECIFIED DIMENSION  
SEE NOTE 2.

No.	PARTS NAME	PARTS No.	PARTS MAKER	DIMENSION
⑩				
⑨				
⑧	Sepalater	Standard	Sony	
⑦	Double Side Tape	G9000W	Sony	
⑥	Print	Screen Ink	黒色	
⑤	挿入シート	4キー用印刷シート		
④	Sepalater	Standard	Lintec	+ Harf Cut
③	Double Side Tape	TL85S-50	Lintec	
②	Screen Print	Screen Ink	-WB=黒 -WW=白	
①	BaseFilm	PET-Film	T-Type #125	

PARTS LIST  
SEE NOTE 3.



7.	
6.	
5.	
4.	
3.	

2. 指示なき寸法公差及び角度、コーナー処理、穴寸公差は別表の TOLERANCE を参照のこと。  
1. 構成部品及び構成部品の仕様は別表の PARTS-LIST を参照のこと。

REV	Scale 1:1	THIRD ANGLE PROJECTION	(株) 緑マーク Midori-Mark Co.Ltd.,	
Drawn	Design	Checked	Approved	Devison
M.Takuma		M.Takuma		R&D
Title				防水 Card in Sheet 4Key
Drw.No.				S-MT(S-MF)0417-WB,-WW