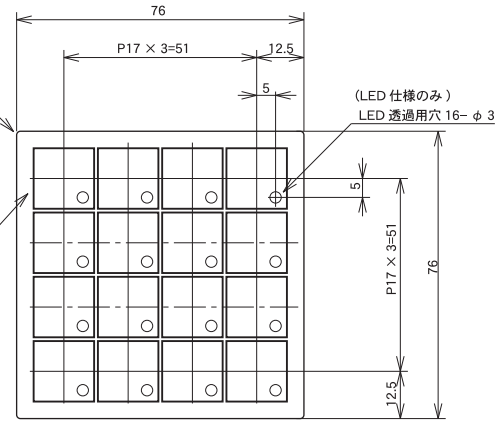
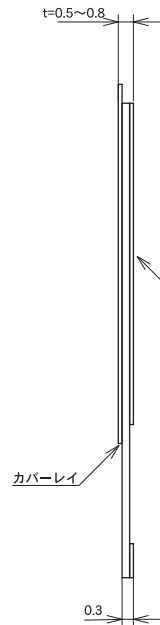
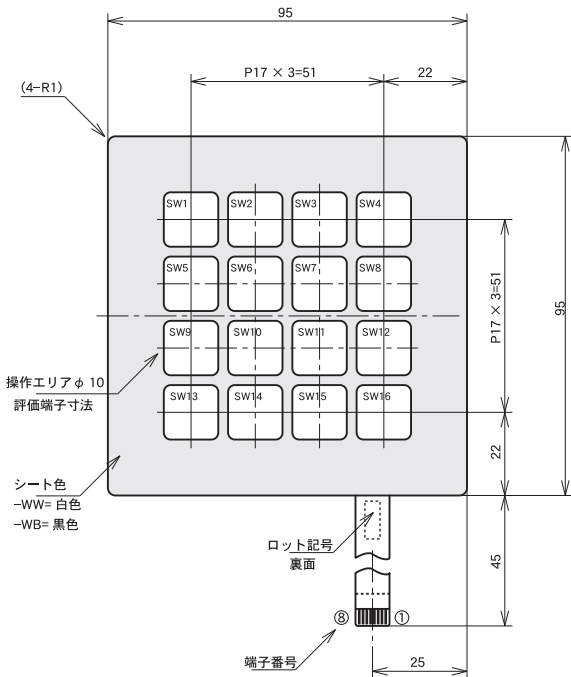


防水カードイン・メンブレン フラット仕様 : 16 キー (17mm) マトリックス

外觀図

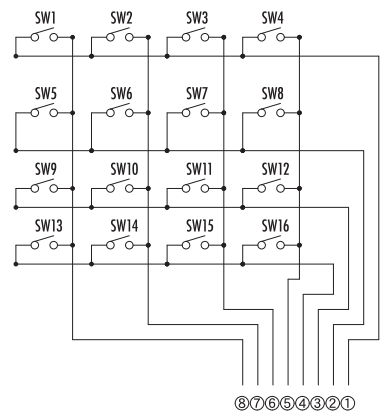
S-MF1617-WW

S-MF1617-WB



Card 図

回路図

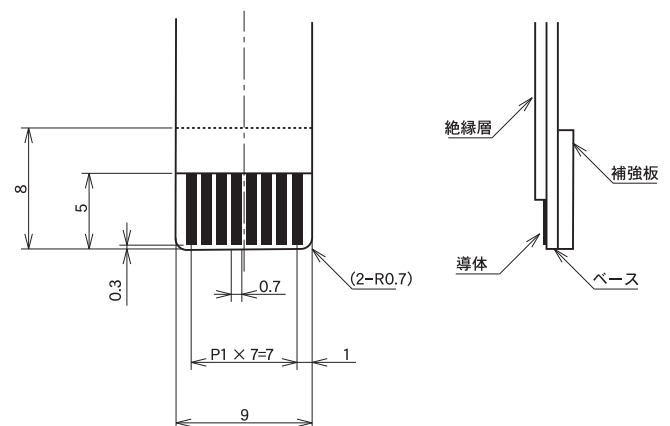


仕様

- 定格 : DC12V 5mA(MAX)
- 接触抵抗 300 Ω 未満 (規定 ON 荷重時)
- 端子間絶縁抵抗 100M Ω 以上 (DC250V 印加時)
- 耐電圧試験 AC250V 0.5mA 1min(端子間印加)
- 動作荷重 (カバーレイ有り) 0.3~3.5N(台紙の厚さで変わります)
- 動作荷重 (カバーレイ無し) 0.3~2.0N
- ON ストローク 0.1~0.5mm
- チャタリングパルス 10msec 未満
- 動作寿命 100 万回以上
- 使用環境温度 -10~+60 ° C
- 使用環境湿度 90% 未満 (結露等異常ナキコト)
- 保存温度条件 -20~+60 ° C
- 保存湿度条件 95% 未満 (結露等異常ナキコト)

※ カバーレイにカード挿入式以外にシートフォーミング、点字式等お客様の要望にあわせたものに変更することができます。
(セミカスタム品)

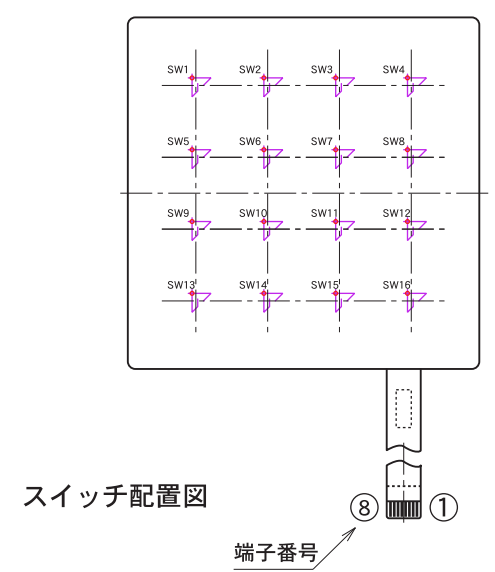
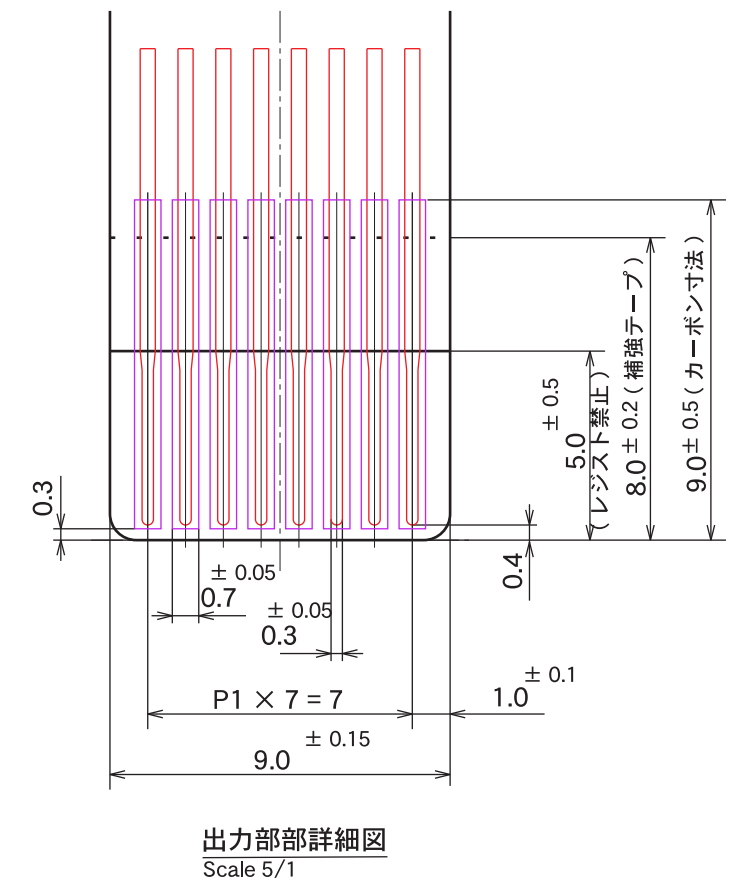
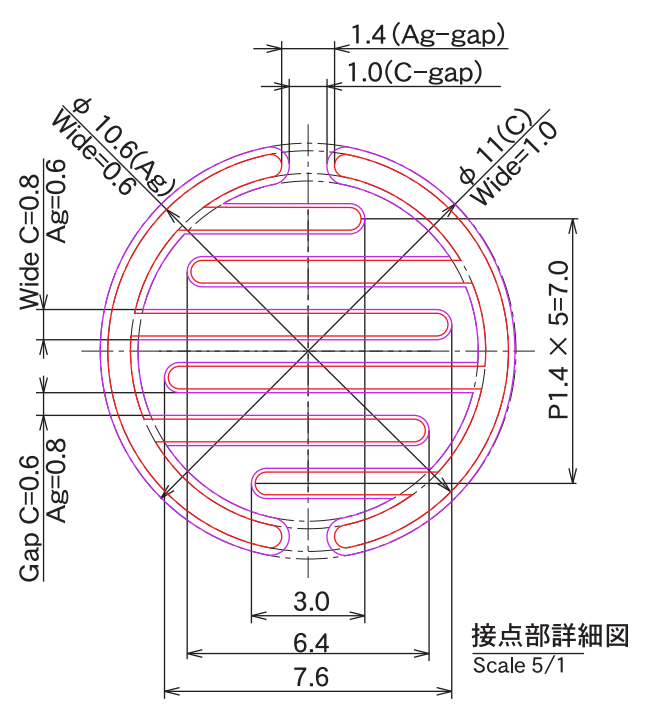
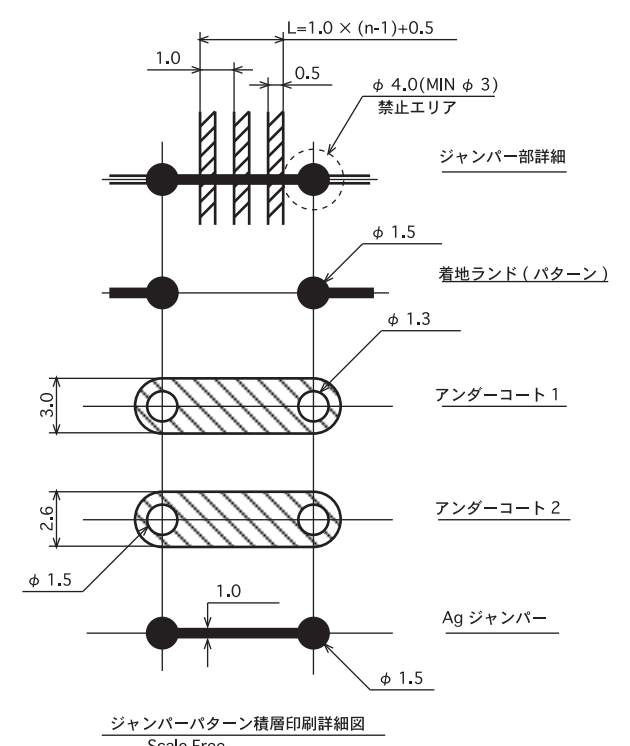
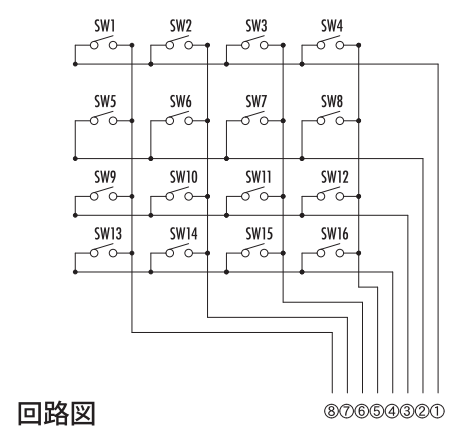
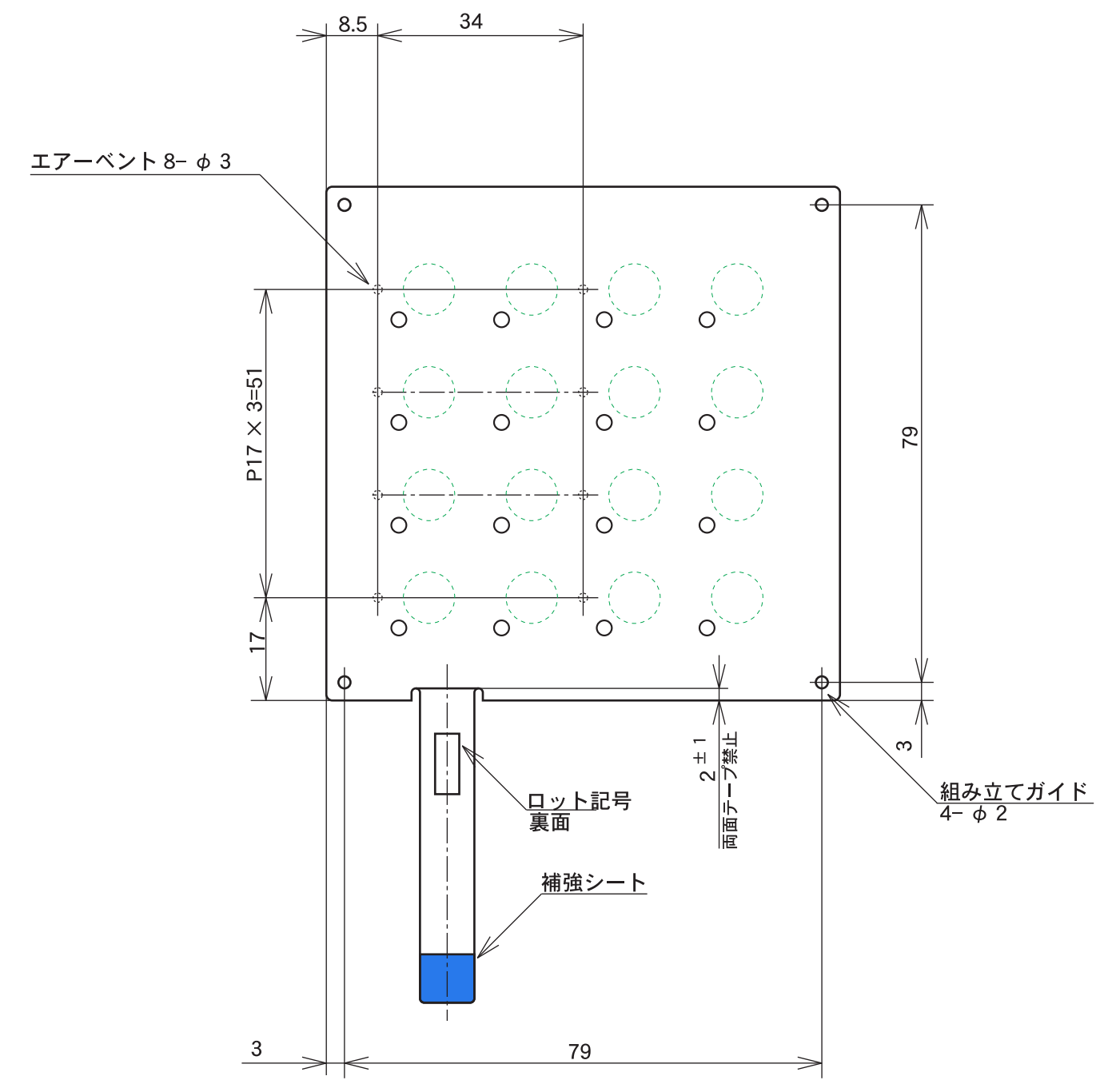
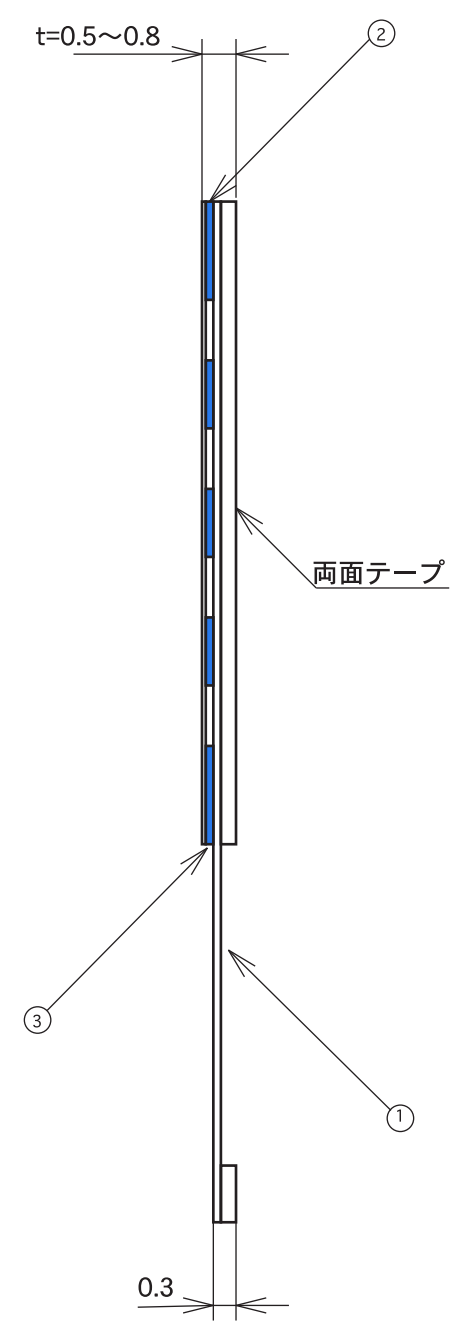
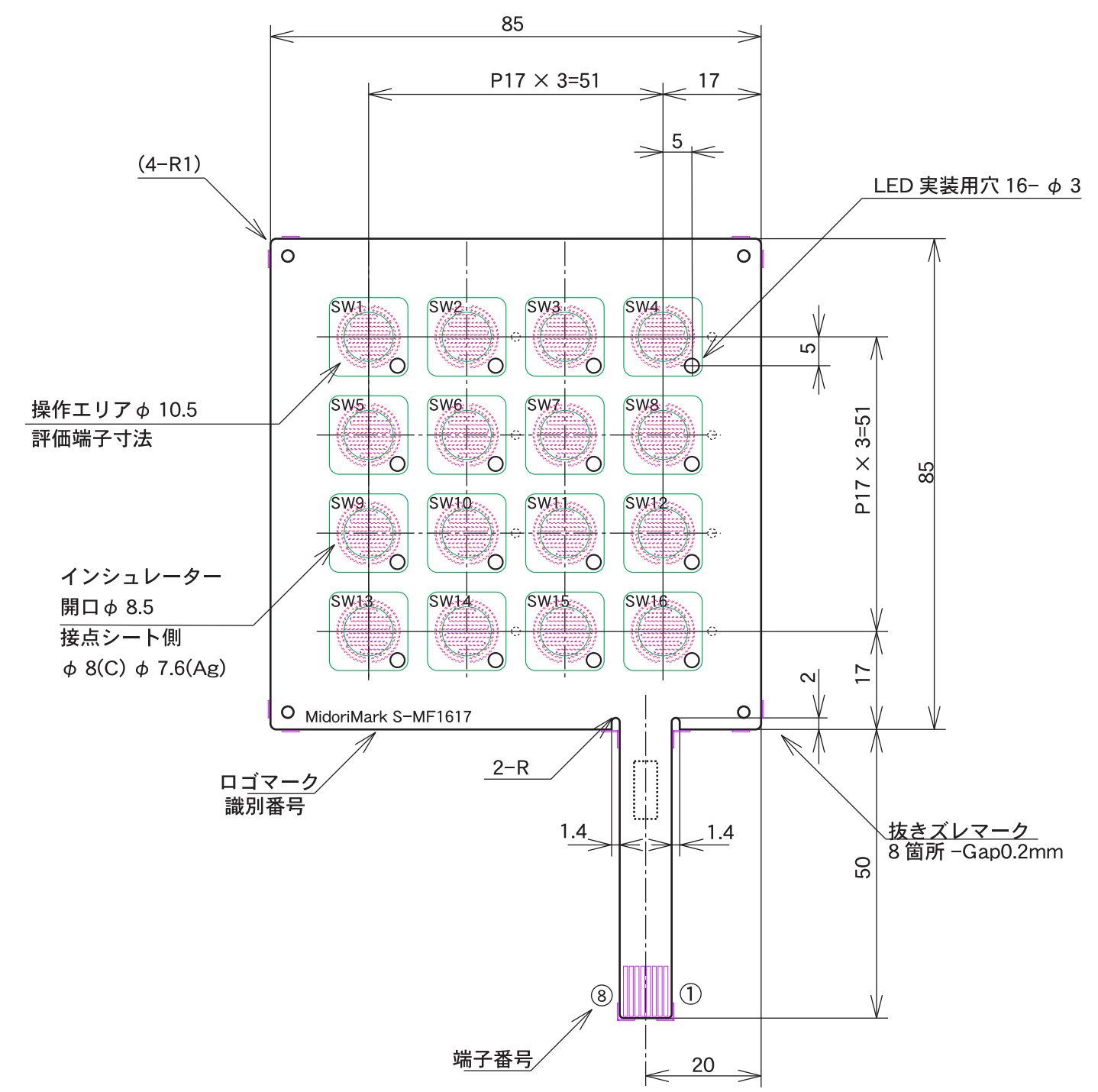
出力部詳細



出力部は下記コネクタを想定して設計されています
■ 基本的に ZIF ロック式を使用ください。

ヒロセ電機株式会社製 (5~26pin に適用)
FH12-**S-1SH55(水平仕様・折返挿入)
FH12-**S-1SV55(垂直仕様・直接挿入)

REV	DESCRIPTION OF CHANGE	REVISED	DATE



レジスト	出力部	1.5mm 以上
ネーミング	接点	詳細参照
外周よりのパターン禁止エリア	MIN0.4mm	
Ag リードバ	WIDTH	0.3mm
ターン	MIN0.4mm	
	GAP	
DIMENSION	TOLERANCE	

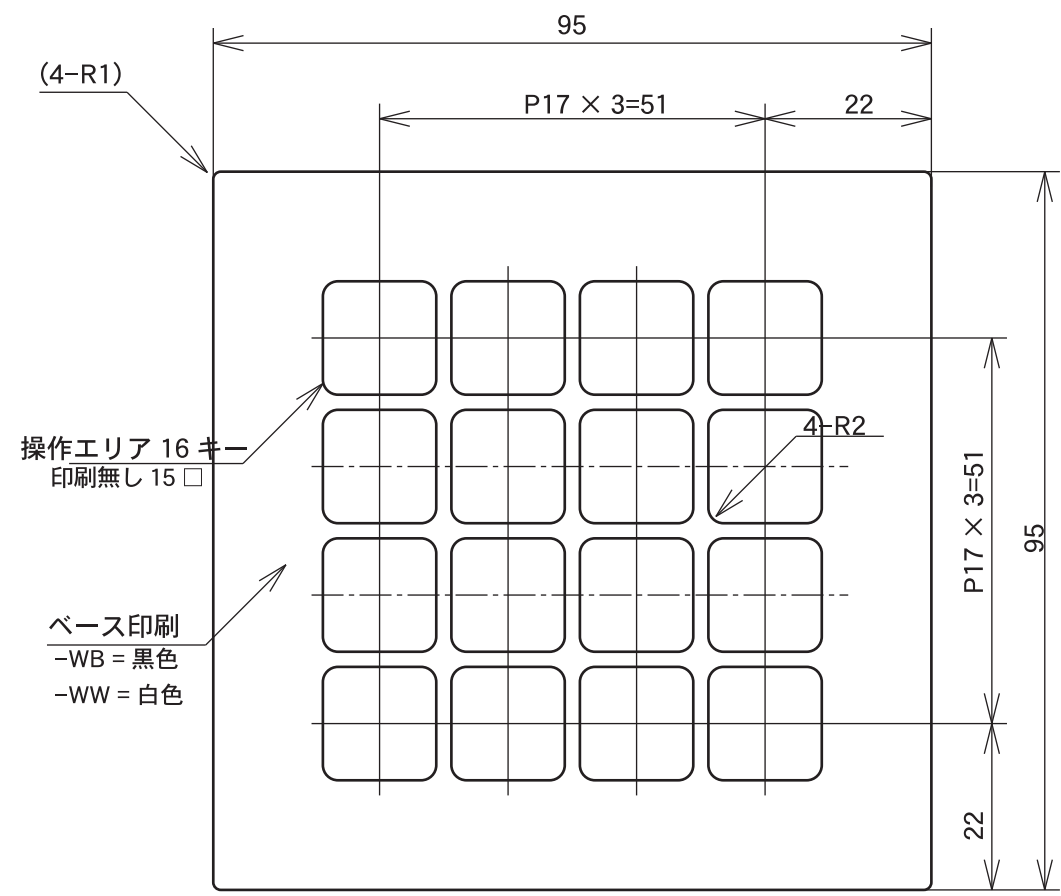
FROM 240 <	± 0.3
FROM 120 < L ≤ 240mm	± 0.25
FROM 85 < L ≤ 120mm	± 0.2
FROM 30 < L ≤ 85mm	± 0.2
FROM 5 < L ≤ 30mm	± 0.1
FROM L ≤ 5mm	± 0.1
CORNER	R
	C
ANGLE TOLERANCE	± 1° (90° ± 2°)
HOLE	FROM 0 TO 8mm DIA
SIZE	FROM 8 TO 30mm DIA
	± 0.1
	± 0.15
DIMENSION (L)	TOLERANCE

No.	PARTS NAME	PARTS No.	PARTS MAKER	DIMENSION
⑩	Insulator	S-MF1617-P03	Midorimark	
⑨	FPC-Upper Side	S-MF1617-P02	Midorimark	
⑧	FPC-Bottom Side	S-MF1617-P01	Midorimark	

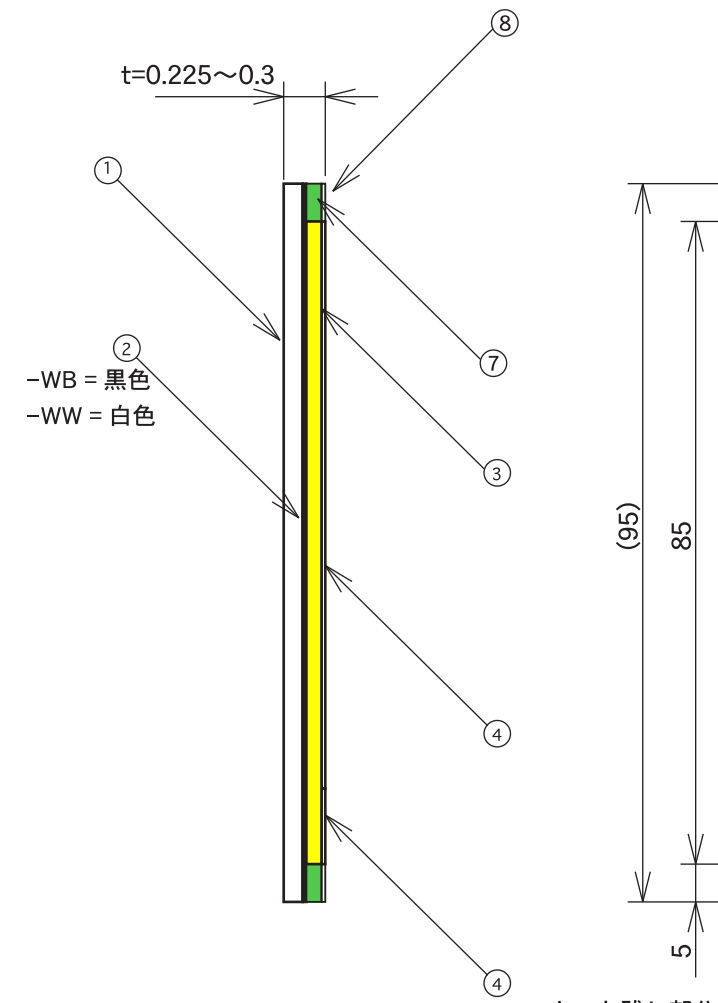
7. _____
 6. _____
 5. _____
 4. _____
 3. _____
 2. 指示なき寸法公差及び角度、コーナー処理、穴寸法公差は別表の TOLERANCE を参照のこと。
 1. 構成部品及び構成部品の仕様は別表の PARTS-LIST を参照のこと。

REV	Scale	THIRD ANGLE PROJECTION	(株) 緑マーク	
△	1:1	THIRD ANGLE PROJECTION	Midori-Mark Co.Ltd.,	
Drawn	Design	Checked	Approved	Devison
M.Takuma		M.Takuma		R&D
Title				標準メンブレンスイッチ フラット仕様 16Key
Drw.No.				S-MF1617

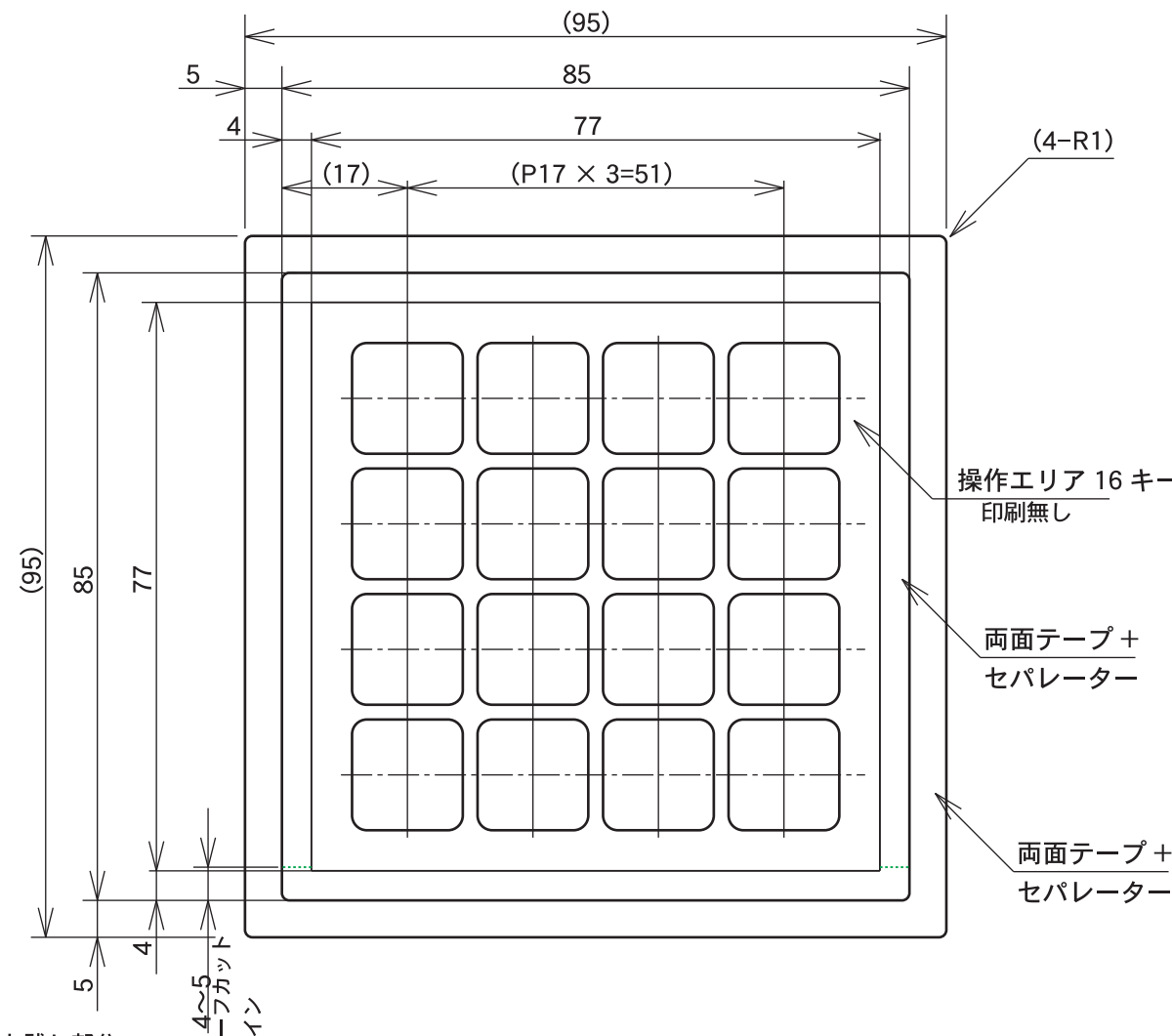
REV	DESCRIPTION OF CHANGE	REVISED	DATE



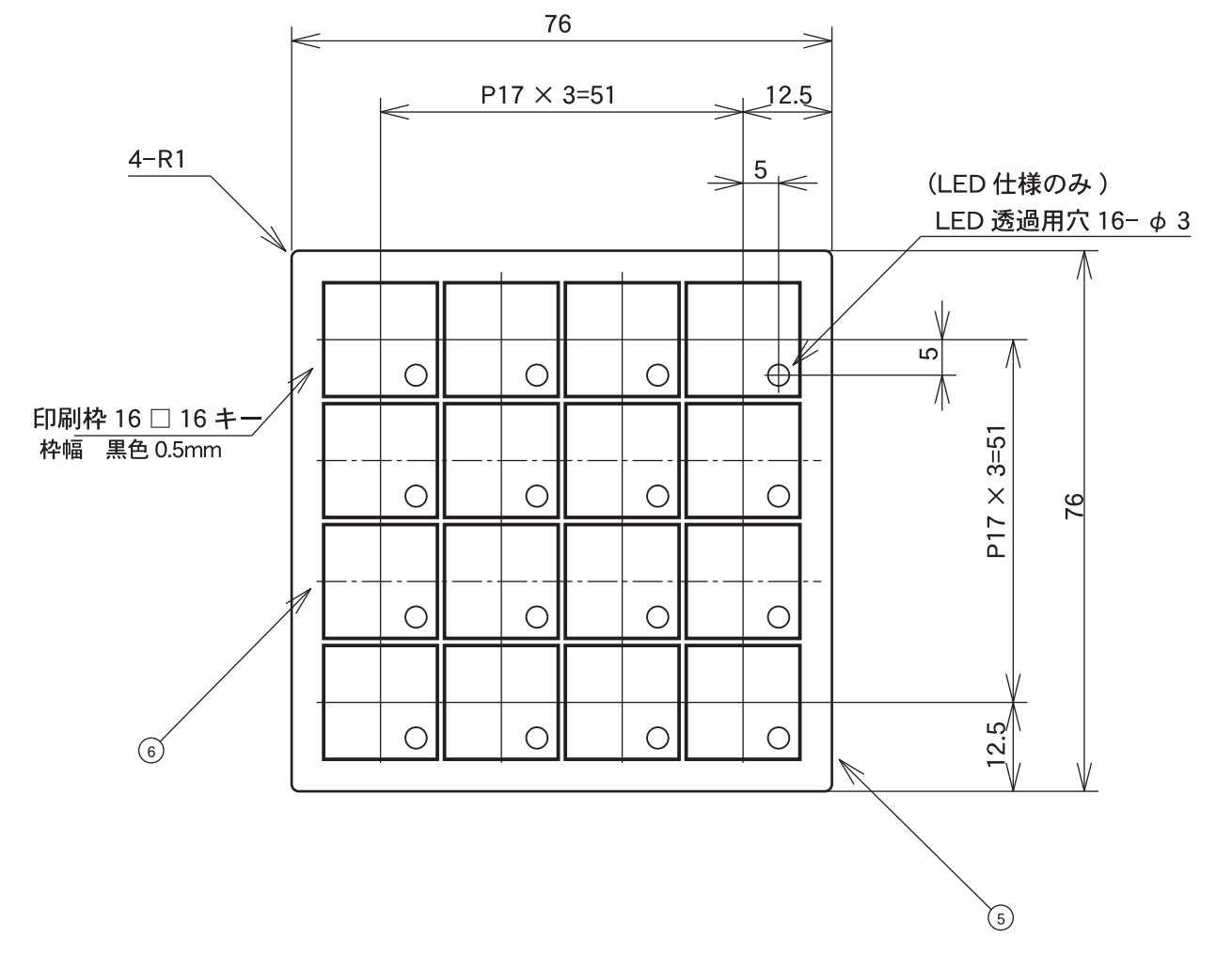
防水 Card in Sheet 表面 -17mm ピッチ
S-MT(S-MF)1617-WB,-WW



防水 Card in Sheet 断面 -17mm ピッチ
S-MT(S-MF)1617-WB,-WW



防水 Card in Sheet 裏面 -17mm ピッチ
S-MT(S-MF)1617-WB,-WW



紙 Card-17mm ピッチ
S-MT(S-MF)1617-CB,-CW(共通)

FROM 240 <	± 0.3
FROM 120 < L ≤ 240mm	± 0.25
FROM 85 < L ≤ 120mm	± 0.2
FROM 30 < L ≤ 85mm	± 0.2
FROM 5 < L ≤ 30mm	± 0.1
FROM L ≤ 5mm	± 0.1
CORNER R	R0.5
C	C0.3
ANGLE TOLERANCE	± 1° (90° ± 2°)
HOLE SIZE FROM 0 TO 8mm DIA	± 0.1
FROM 8 TO 30mm DIA	± 0.15
DIMENSION (L)	TOLERANCE

TOLERANCE FOR UNSPECIFIED DIMENSION
SEE NOTE 2.

No.	PARTS NAME	PARTS No.	PARTS MAKER	DIMENSION
⑩				
⑨				
⑧	Sepalater	Standard	Sony	
⑦	Double Side Tape	G9000W	Sony	
⑥	Print	Screen Ink	黒色	
⑤	挿入シート	4キー用印刷シート		
④	Sepalater	Standard	Lintec	+ Harf Cut
③	Double Side Tape	TL85S-50	Lintec	
②	Screen Print	Screen Ink	-WB=黒 -WW=白	
①	BaseFilm	PET-Film	T-Type #125	

PARTS LIST
SEE NOTE 3.



7.	
6.	
5.	
4.	
3.	

2. 指示なき寸法公差及び角度、コーナー処理、穴寸法公差は別表の TOLERANCE を参照のこと。
NOTE 1. 構成部品及び構成部品の仕様は別表の PARTS-LIST を参照のこと。

REV	Scale	THIRD ANGLE PROJECTION	(株) 緑マーク Midori-Mark Co.Ltd.,	
△	1:1			
Drawn	Design	Checked	Approved	Devison
M.Takuma		M.Takuma		R&D
Title				防水 Card in Sheet 16Key
Drw.No.				S-MT(S-MF)1617-WB,-WW