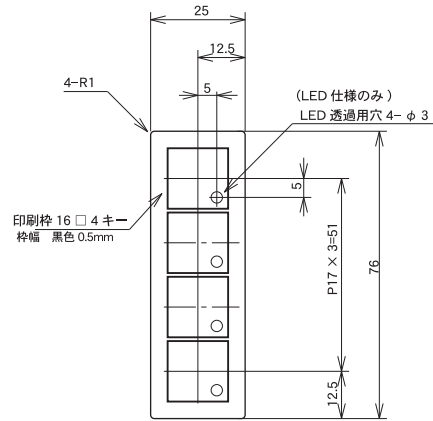
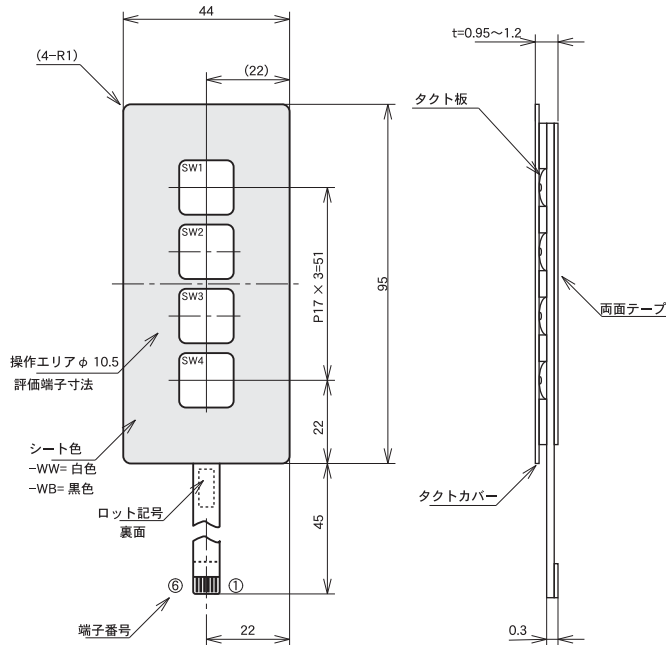


# 防水カードイン・メンブレン タクト仕様 : 4 キー (17mm) マトリックス

## 外観図

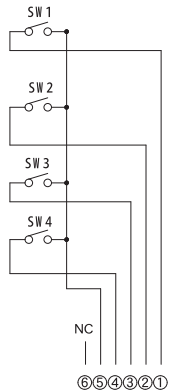
S-MT0417-WW

S-MT0417-WB



Card 図

## 回路図

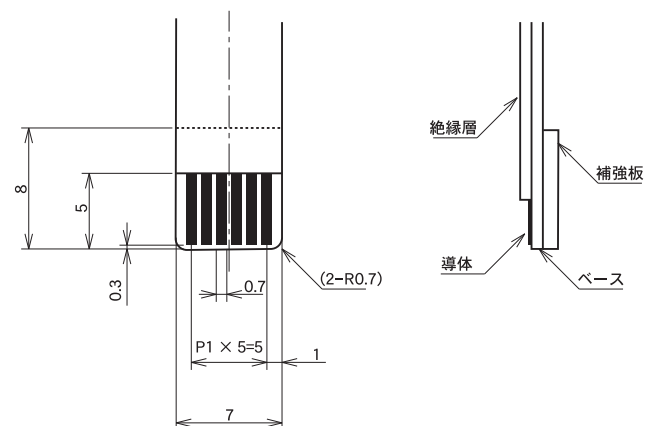


## 仕様

- 定格 : DC12V 5mA(MAX)
- 接触抵抗 300 Ω 未満 (規定 ON 荷重時)
- 端子間絶縁抵抗 100M Ω 以上 (DC250V 印加時)
- 耐電圧試験 AC250V 0.5mA 1min( 端子間印加)
- 動作荷重 (カバーレイ有り) 2.0~8.0N( 台紙の厚さで変わります)
- 動作荷重 (カバーレイ無し) 2.0~4.5N
- ON ストローク 0.2~0.8mm
- チャタリングパルス 10msec 未満
- 動作寿命 50 万回以上
- 使用環境温度 -10~+60 ° C
- 使用環境湿度 90% 未満 (結露等異常ナキコト)
- 保存温度条件 -20~+60 ° C
- 保存湿度条件 95% 未満 (結露等異常ナキコト)

※ カバーレイにカード挿入式以外にシートフォーミング, 点字式等お客様の要望にあわせたものに変更することができます。  
(セミカスタム品)

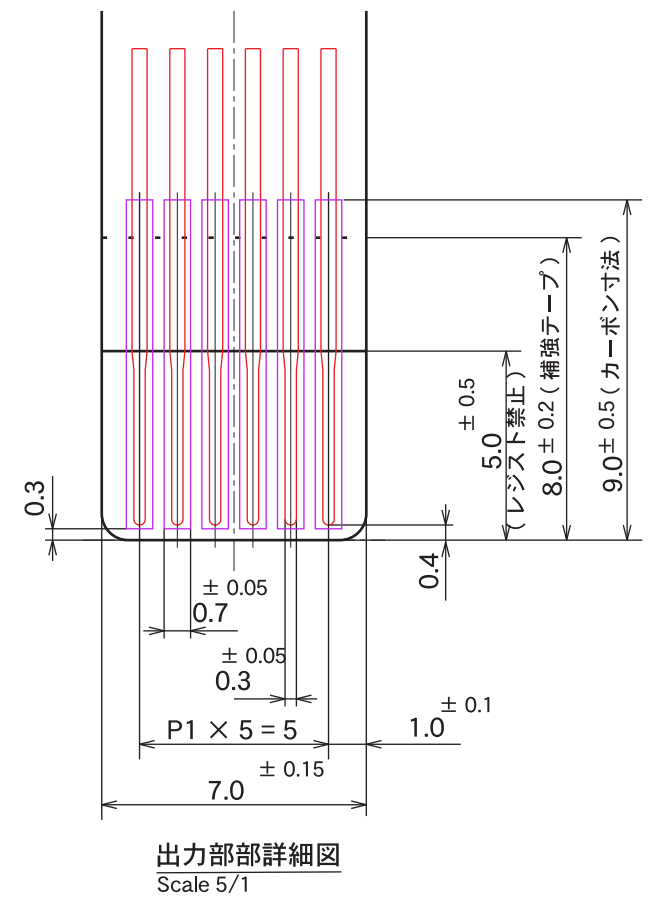
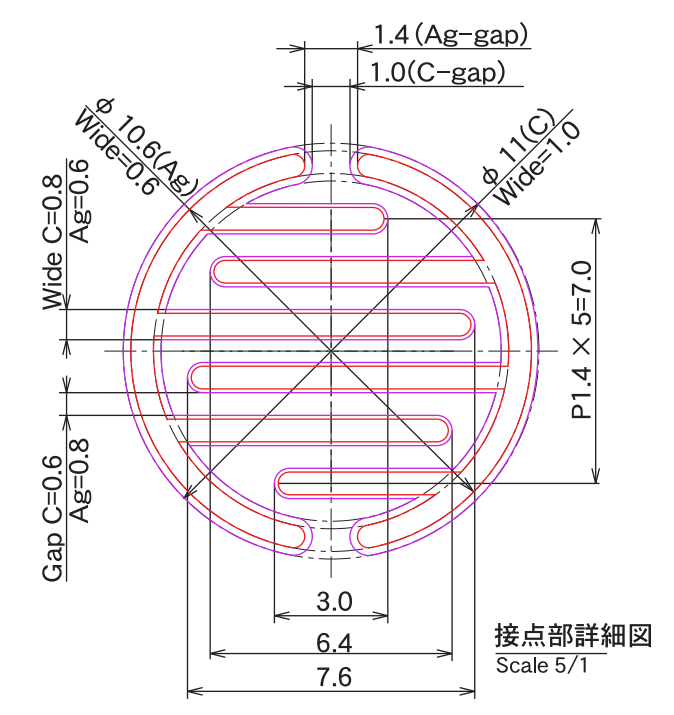
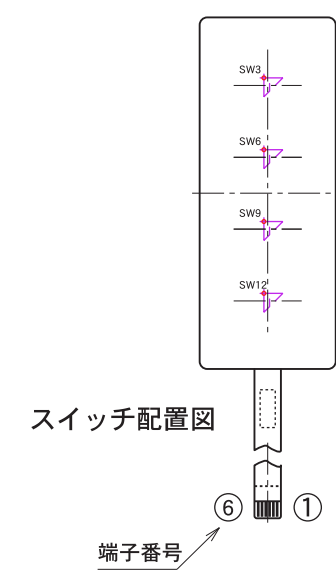
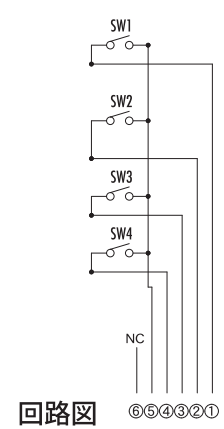
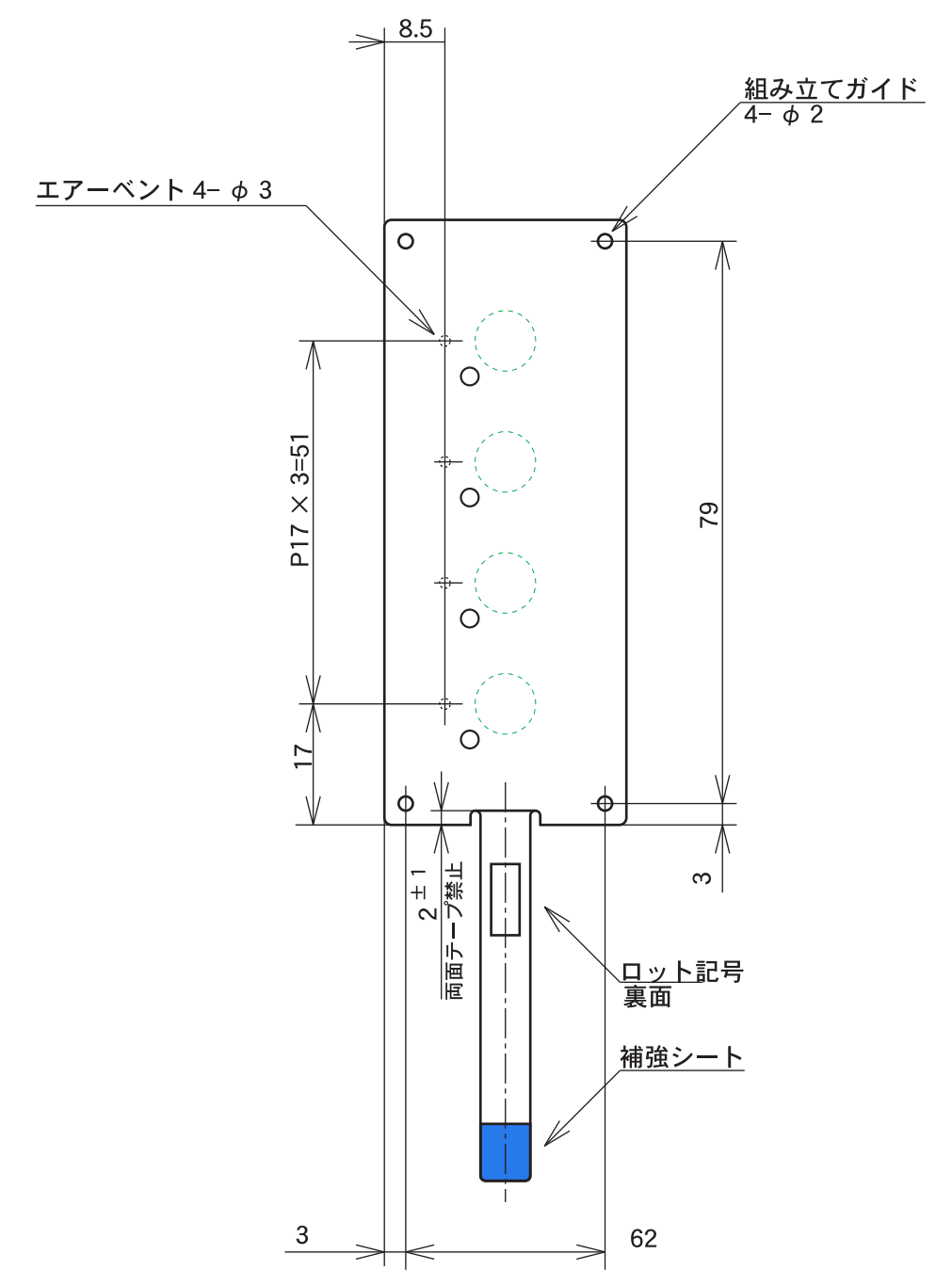
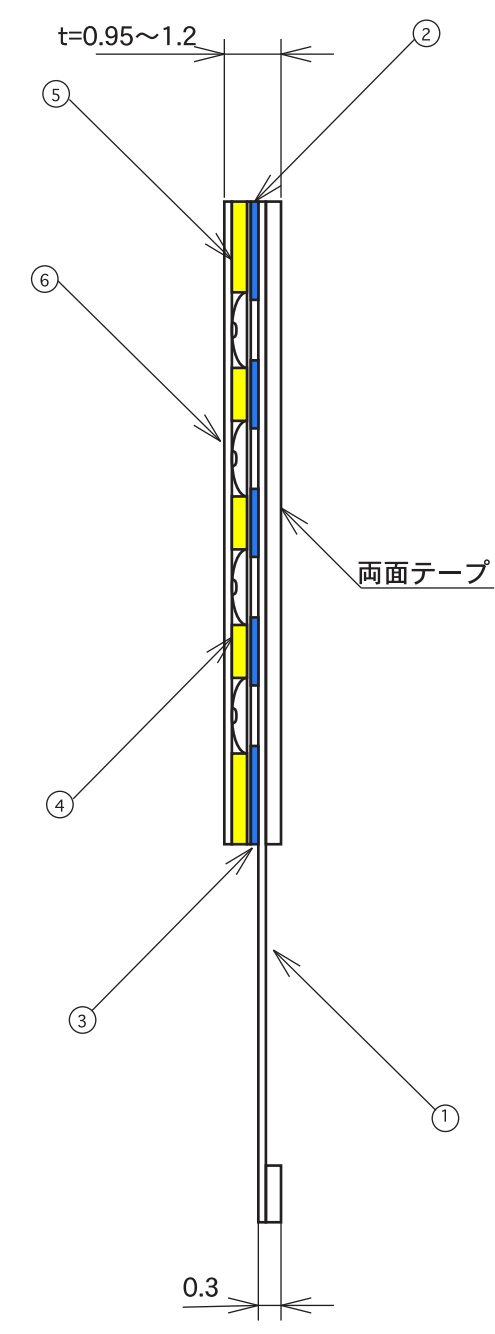
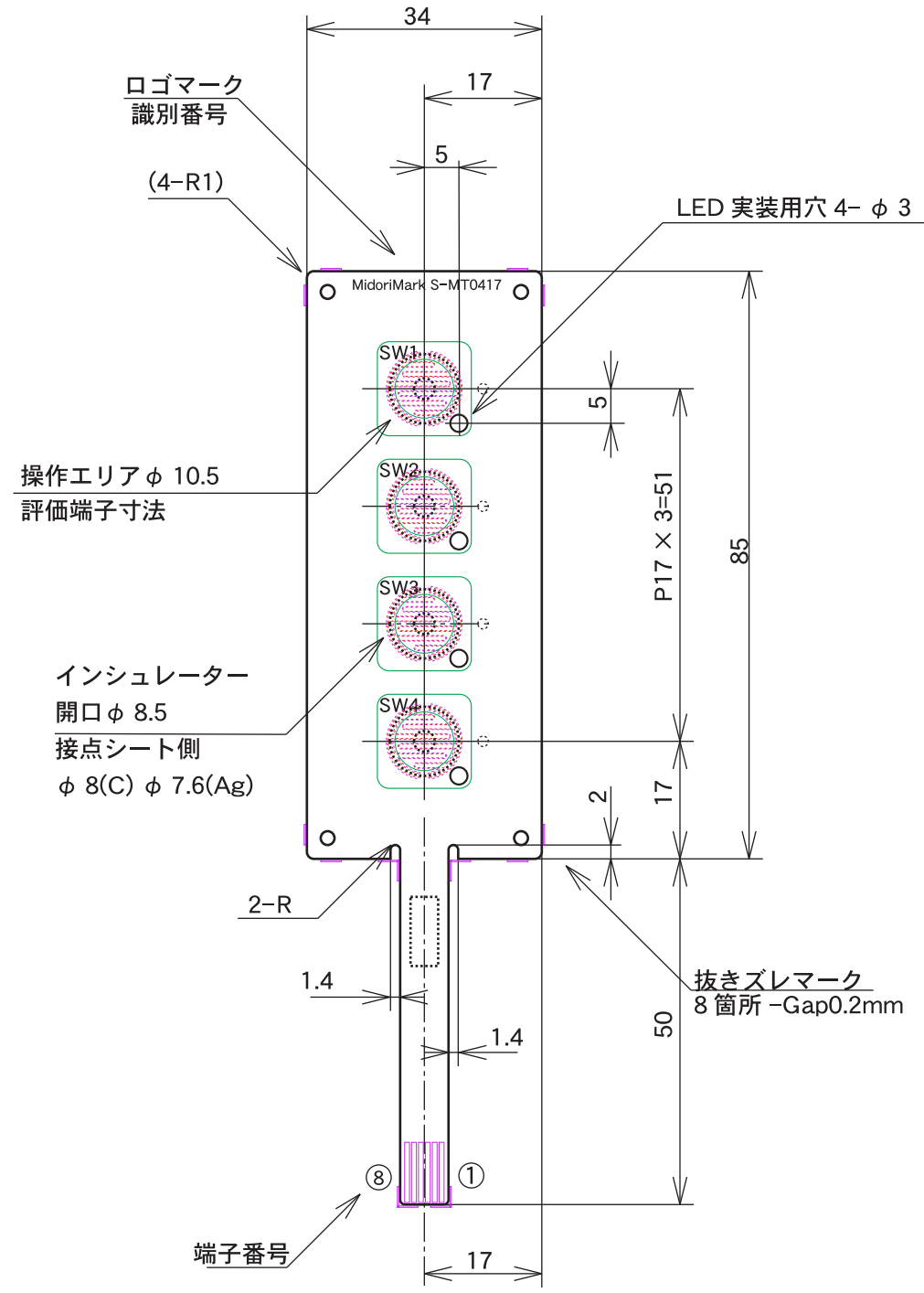
## 出力部詳細



出力部は下記コネクタを想定して設計されています  
■ 基本的に ZIF ロック式を使用ください。

ヒロセ電機株式会社製 (5~26pin に適用)  
FH12-\*\*S-1SH55( 水平仕様・折返挿入)  
FH12-\*\*S-1SV55( 垂直仕様・直接挿入)

REV	DESCRIPTION OF CHENGE	REVISED	DATE



レジスト	出力部	1.5mm以上
ネーバ	接合	詳細参照
外周よりのパターン禁止エリア		Min0.4mm
Agリードパ	WIDTH	0.3mm
ターン	MINO	4mm
	GAP	0.4mm
DIMENSION	TOLERANCE	
TOLERANCE FOR ARTWORK		

No.	PARTS NAME	PARTS No.	PARTS MAKER	DIMENSION
⑩				
⑨				
⑧				
⑦				
⑥	Tact Cover Film	S-MT0417-P02	Midorimark	
⑤	Tact Plate	10-RDN-XXX	True Tone ind ltd.	
④	Tact Spacer	S-MT0417-P04	Midorimark	
③	Insutlator	S-MT0417-P03	Midorimark	
②	FPC-Upper Side	S-MT0417-P02	Midorimark	
①	FPC-Bottom Side	S-MT0417-P01	Midorimark	

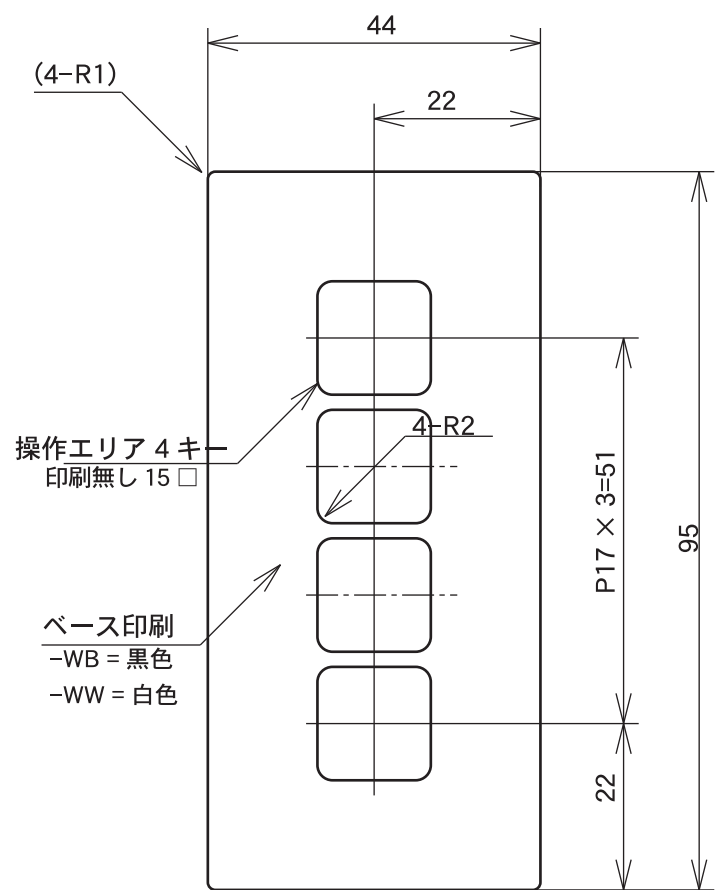
FROM 240 < ±0.3  
 FROM 120 < L ≤ 240mm ±0.25  
 FROM 85 < L ≤ 120mm ±0.2  
 FROM 30 < L ≤ 85mm ±0.2  
 FROM 5 < L ≤ 30mm ±0.1  
 FROM L ≤ 5mm ±0.1  
 CORNER R C RO.5 CO.3  
 ANGLE TOLERANCE ±1° (90° ±2°)  
 HOLE FROM 0 TO 8mm DIA ±0.1  
 SIZE FROM 8 TO 30mm DIA ±0.15  
 DIMENSION (L) TOLERANCE  
 TOLERANCE FOR UNSPECIFIED DIMENSION  
 SEE NOTE 2.  
 PARTS LIST  
 SEE NOTE 3.



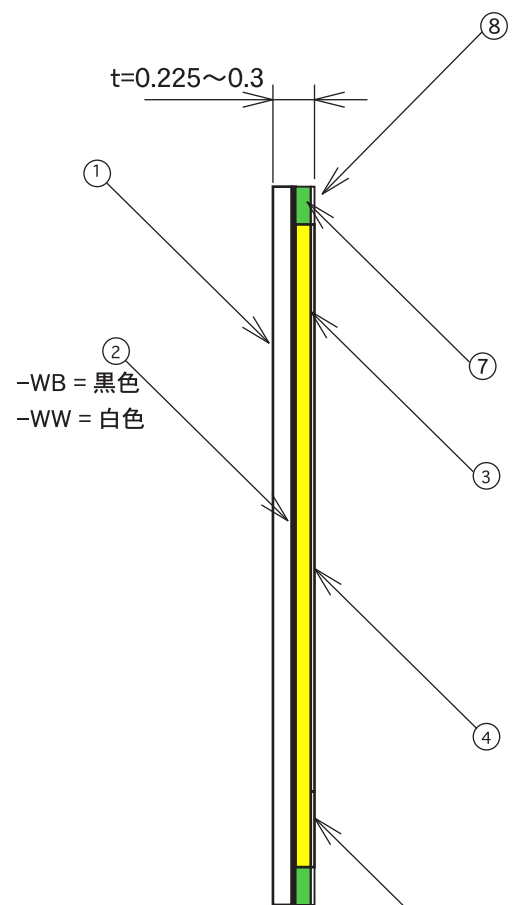
7.  
6.  
5.  
4.  
3.  
2. 指示なき寸法公差及び角度、コーナー処理、穴寸法公差は別表の TOLERANCE を参照のこと。  
NOTE 1. 構成部品及び構成部品の仕様は別表の PARTS-LIST を参照のこと。

REV	Scale	THIRD ANGLE PROJECTION	(株) 緑マーク		
	1:1		Midori-Mark Co.Ltd.,		
Drawn	Design	Checked	Approved	Devison	Title 標準メンブレンスイッチ タクト仕様 4Key
M.Takuma		M.Takuma		R&D	Drw.No. S-MT0417

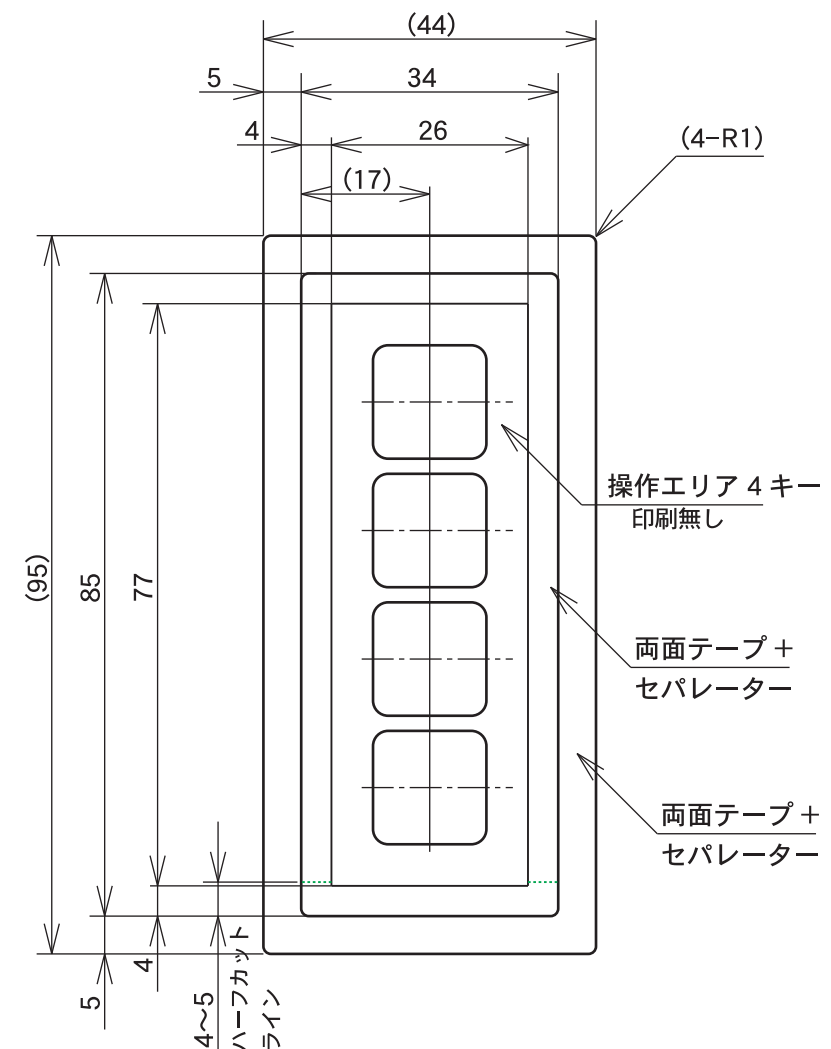
REV	DESCRIPTION OF CHANGE	REVISED	DATE



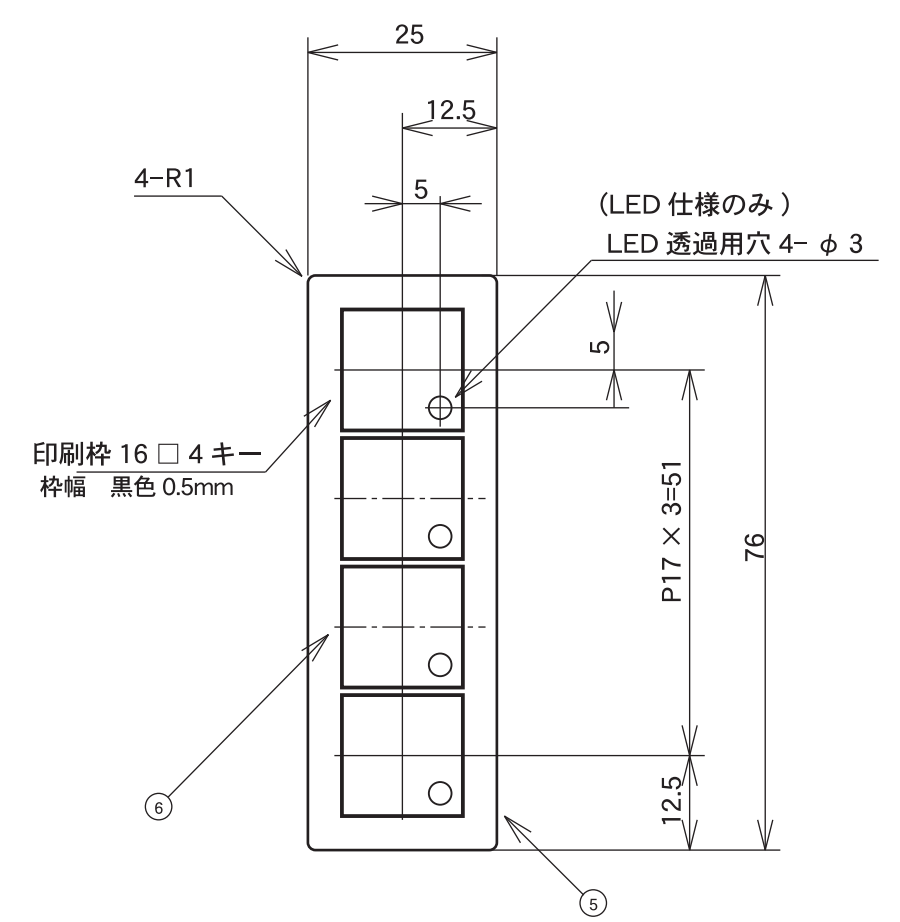
防水 Card in Sheet 表面 -17mm ピッチ  
S-MT(S-MF)0417-WB,-WW



防水 Card in Sheet 断面 -17mm ピッチ  
S-MT(S-MF)0417-WB,-WW



防水 Card in Sheet 裏面 -17mm ピッチ  
S-MT(S-MF)0417-WB,-WW



紙 Card-17mm ピッチ  
S-MT(S-MF)0417-CB,-CW(共通)

FROM	TOLERANCE	±
240 <		0.3
120 < L ≤ 240mm		0.25
85 < L ≤ 120mm		0.2
30 < L ≤ 85mm		0.2
5 < L ≤ 30mm		0.1
L ≤ 5mm		0.1
CORNER R	R0.5	
C	C0.3	
ANGLE TOLERANCE	±1° (90° ±2°)	
HOLE SIZE	FROM 0 TO 8mm DIA	±0.1
	FROM 8 TO 30mm DIA	±0.15
DIMENSION (L)		TOLERANCE

TOLERANCE FOR UNSPECIFIED DIMENSION  
SEE NOTE 2.

No.	PARTS NAME	PARTS No.	PARTS MAKER	DIMENSION
⑩				
⑨				
⑧	Sepalater	Standard	Sony	
⑦	Double Side Tape	G9000W	Sony	
⑥	Print	Screen Ink	黒色	
⑤	挿入シート	4キー用印刷シート		
④	Sepalater	Standard	Lintec	+ Harf Cut
③	Double Side Tape	TL85S-50	Lintec	
②	Screen Print	Screen Ink	-WB=黒 -WW=白	
①	BaseFilm	PET-Film	T-Type #125	

PARTS LIST  
SEE NOTE 3.



7. \_\_\_\_\_  
6. \_\_\_\_\_  
5. \_\_\_\_\_  
4. \_\_\_\_\_  
3. \_\_\_\_\_  
2. 指示なき寸法公差及び角度、コーナー処理、穴寸公差は別表の TOLERANCE を参照のこと。  
1. 構成部品及び構成部品の仕様は別表の PARTS-LIST を参照のこと。

REV	Scale	THIRD ANGLE PROJECTION	(株) 緑マーク	
△	1:1	THIRD ANGLE PROJECTION	Midori-Mark Co.Ltd.,	
Drawn	Design	Checked	Approved	Devison
M.Takuma		M.Takuma		R&D
Title				防水 Card in Sheet 4Key
Drw.No.				S-MT(S-MF)0417-WB,-WW