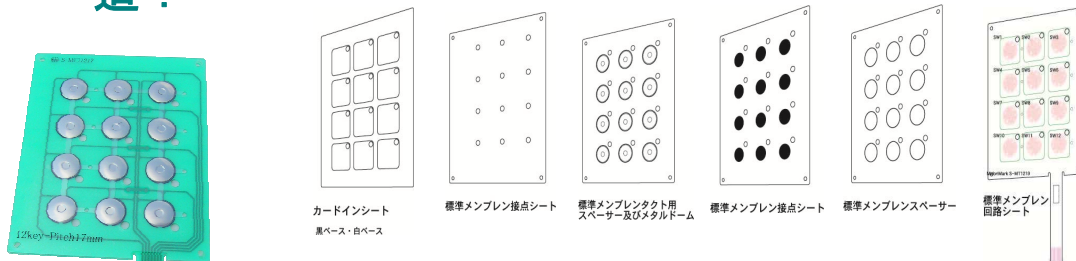


緑マーク 標準メンブレンスイッチ

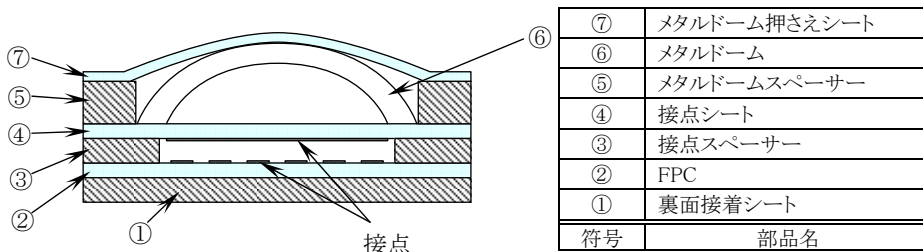
製品番号： S-MT1217

- 構成：
- ①キータッチ：タクト式
 - ②キー数：12
 - ③キーピッチ：17mm

構造：



画像



仕様：

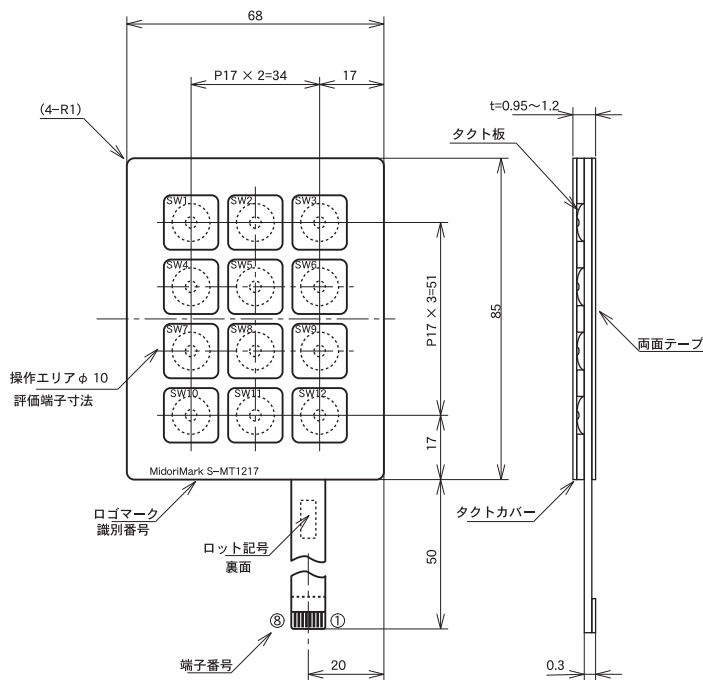
タクトタイプ仕様

定格	DC12V 5mA (MAX)	チャタリングバウンス	10msec 未満
接触抵抗	300Ω 未満 (規定 ON 荷重時)	動作寿命	200 万回以上
端子間絶縁抵抗	100MΩ 以上 (DC250V 印加時)	使用環境温度	-10~+60°C
耐電圧試験	AC250V 0.5mA 1min (端子間印加)	使用環境湿度	90% 未満 (結露等異常ナシ)
動作荷重	(カバ-レイ有り) 2.0~8.0N	保存温度条件	-20~+60°C
動作荷重	(カバ-レイ無し) 2.0~4.5N	保存湿度条件	95% 未満 (結露等異常ナシ)
ON ストローク	0.2~0.8mm		

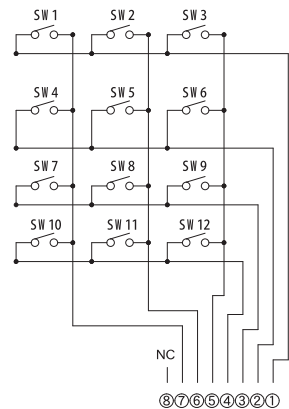
標準メンブレンスイッチ タクト仕様 : 12キー(17mm)マトリックス

外観図

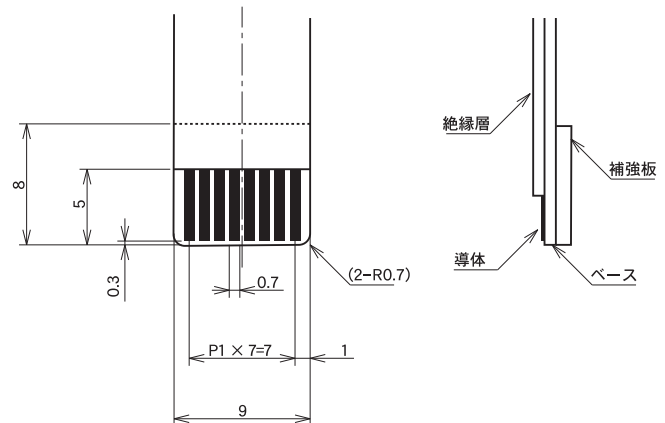
S-MT1217



回路図



出力部詳細



仕様

- 定格 : DC12V 5mA(MAX)
- 接触抵抗 300 Ω 未満 (規定 ON 荷重時)
- 端子間絶縁抵抗 100M Ω 以上 (DC250V 印加時)
- 耐電圧試験 AC250V 0.5mA 1min (端子間印加)
- 動作荷重 (カバーレイ有り) 2.0~8.0N
- 動作荷重 (カバーレイ無し) 2.0~4.5N
- ON ストローク 0.2~0.8mm
- チャタリングパルス 10msec 未満
- 動作寿命 50 万回以上
- 使用環境温度 -10~+60 ° C
- 使用環境湿度 90% 未満 (結露等異常ナキコト)
- 保存温度条件 -20~+60 ° C
- 保存湿度条件 95% 未満 (結露等異常ナキコト)

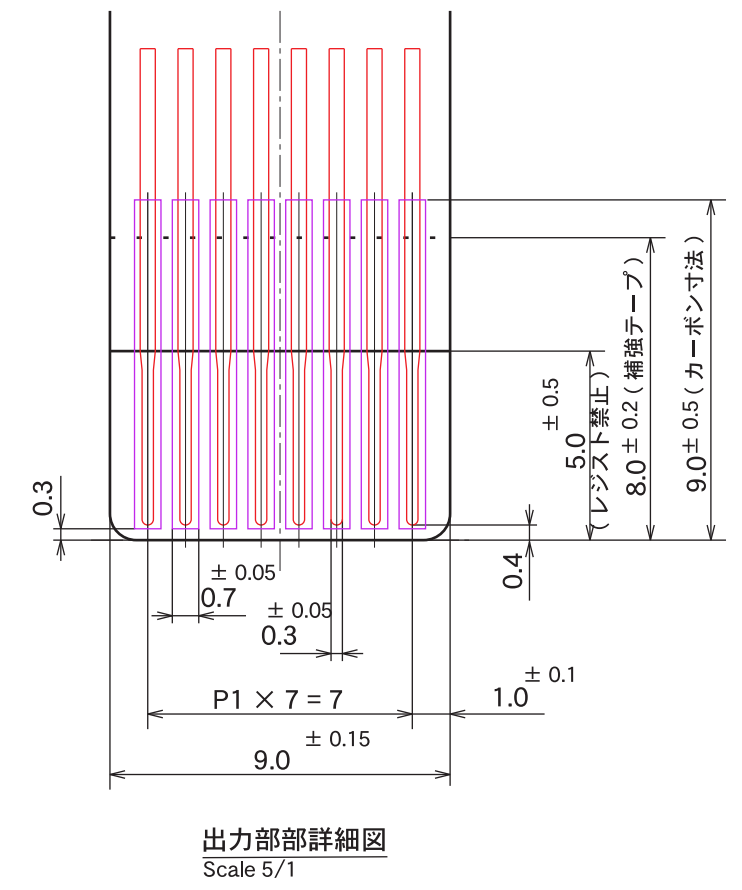
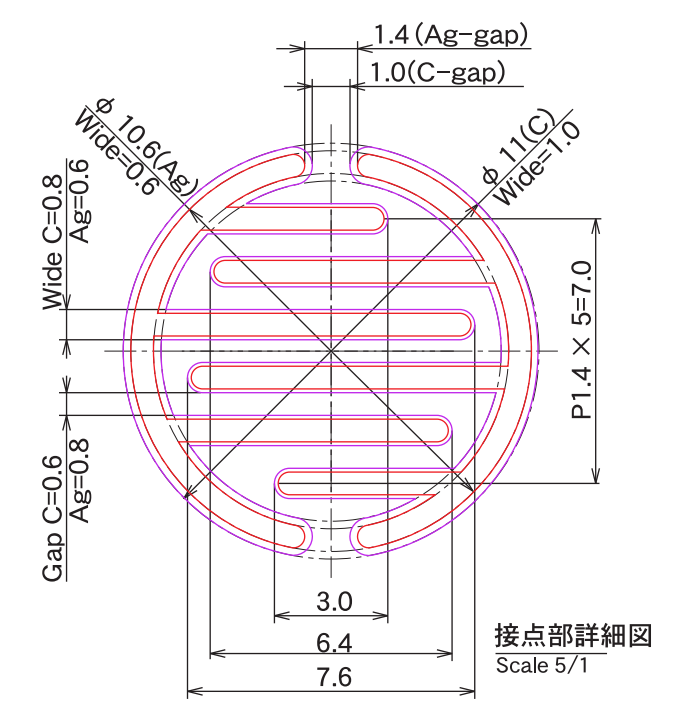
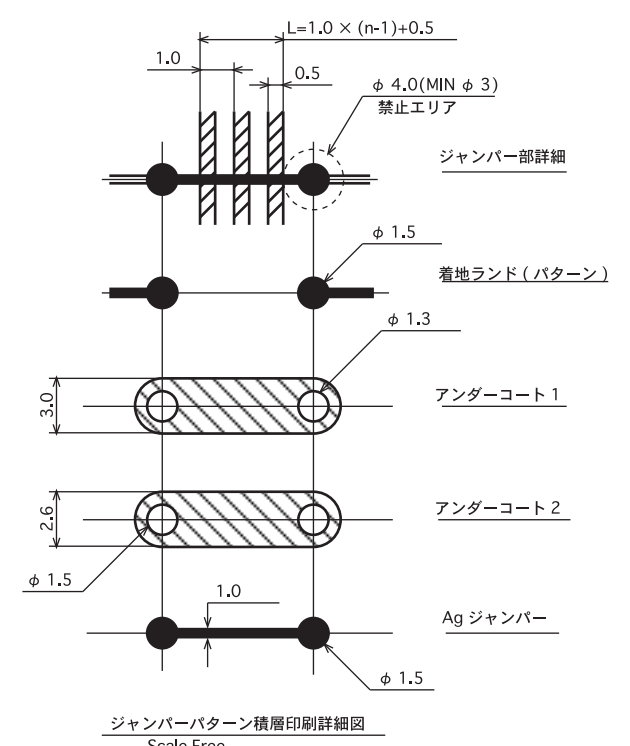
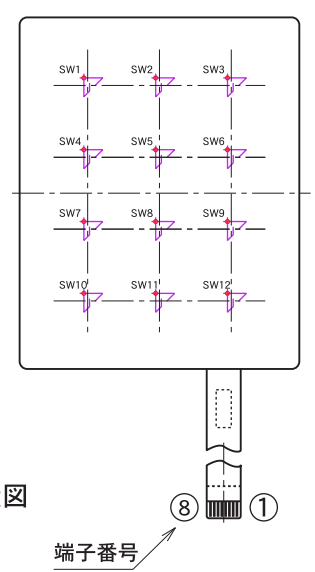
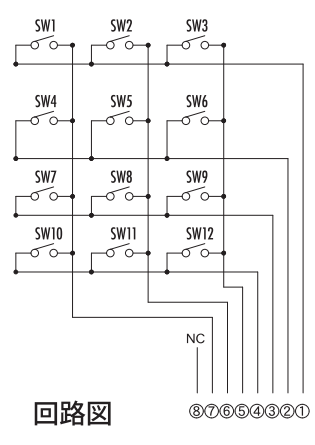
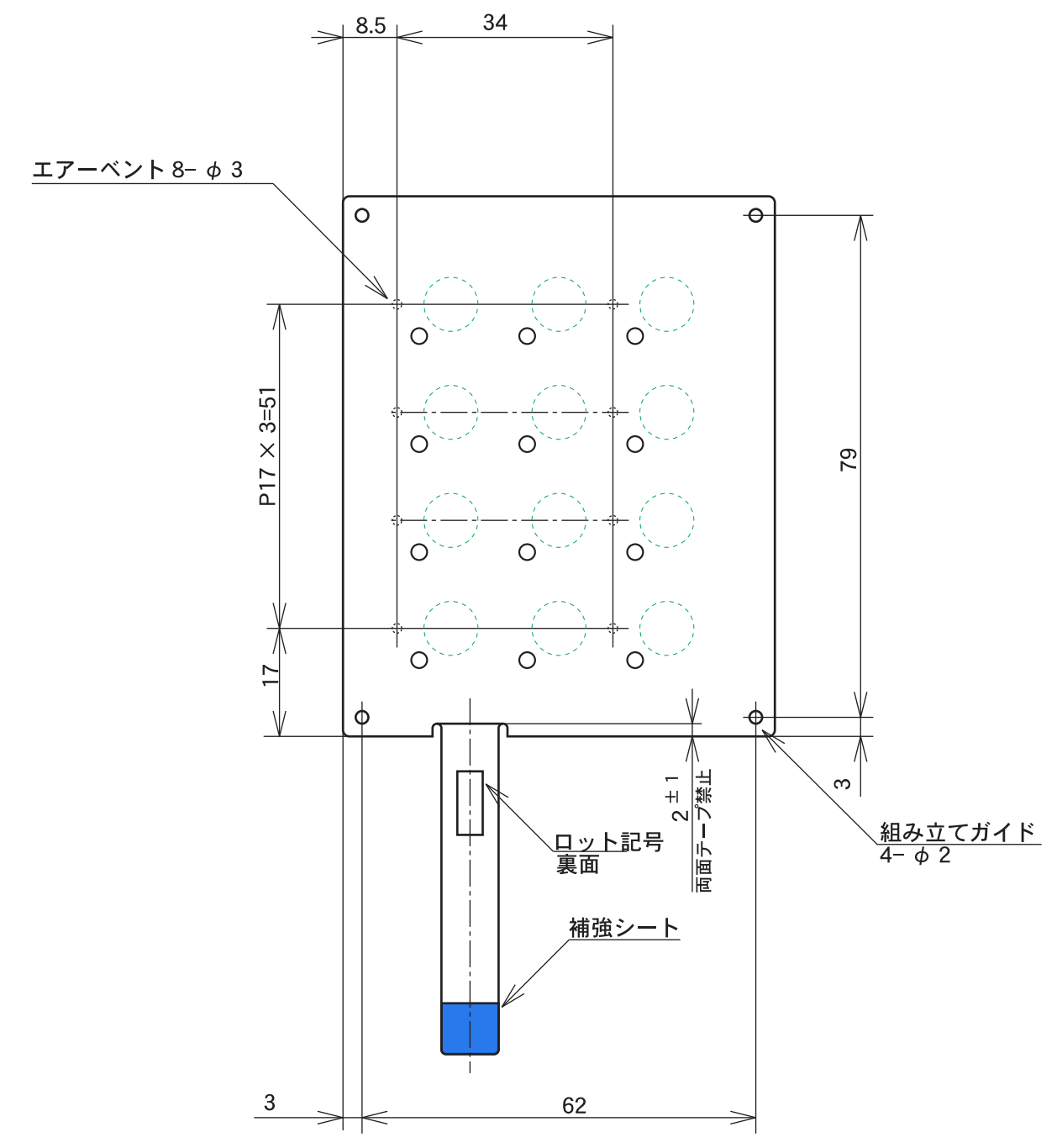
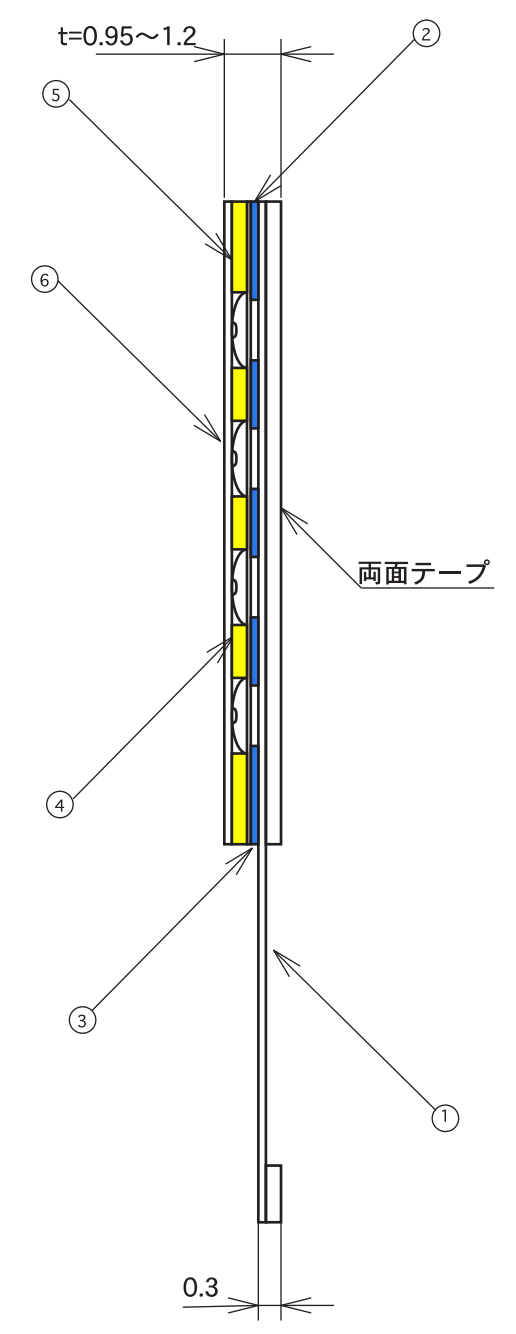
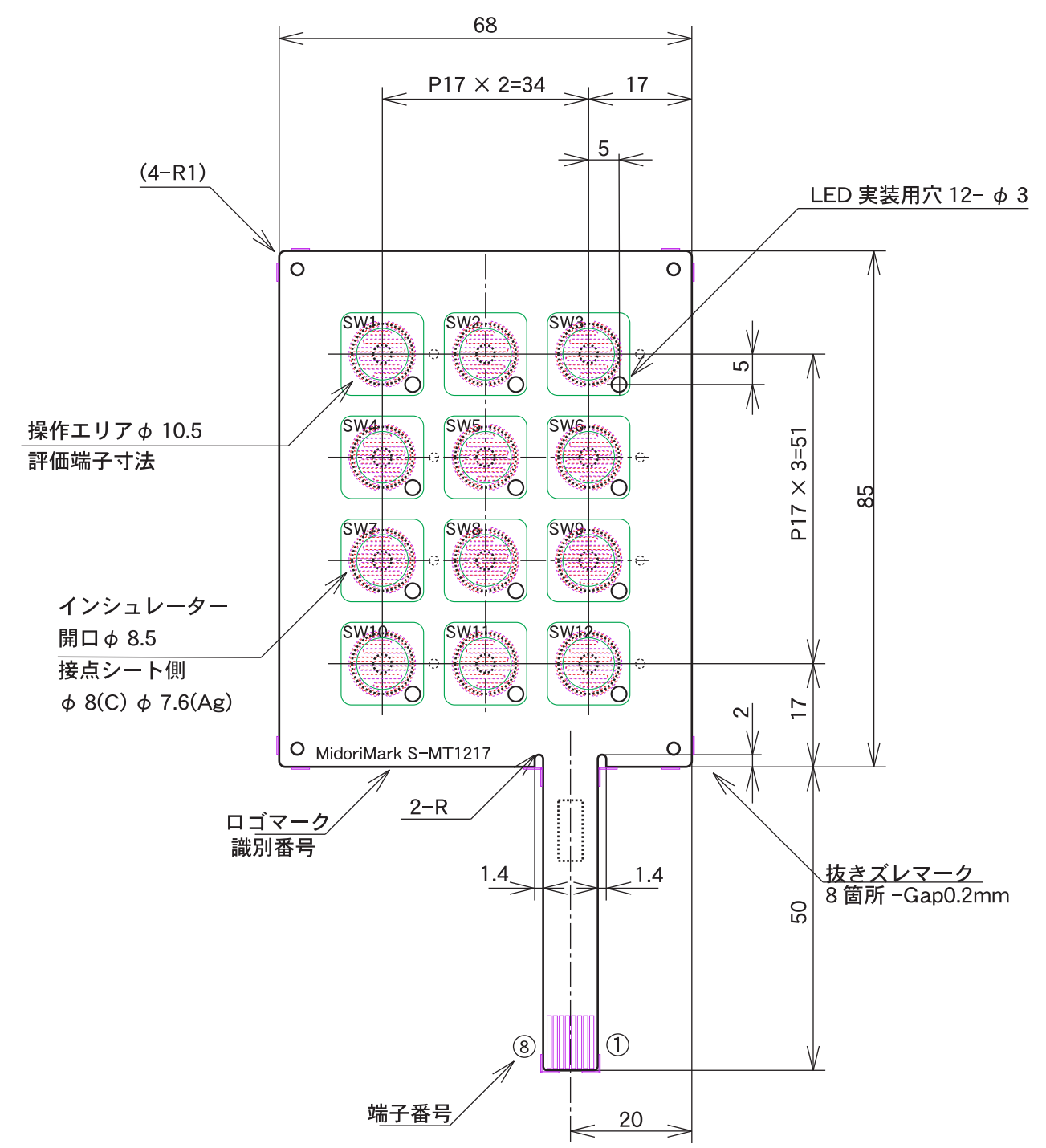
出力部は下記コネクタを想定して設計されています

- 基本的に ZIF ロック式を使用ください。

ヒロセ電機株式会社製 (5~26pin に適用)
 FH12-**-S-1SH55 (水平仕様・折返挿入)
 FH12-**-S-1SV55 (垂直仕様・直接挿入)

※ カバーレイはそのままタクト板押さえとして使用し上側にオーバーレイとして意匠印刷を施したもの、カード挿入式、シートフォーミング、EL 照光式、点字シート等を追加してバリエーションを増やすことができます。(セミカスタム品)

REV	DESCRIPTION OF CHENGE	REVISED	DATE



レジスト	出力部	1.5mm以上
外周よりのパターン禁止エリア		Min0.4mm
AgリードパターンのGAP		0.3mm
		Min0.4mm
DIMENSION	TOLERANCE	

FROM 240 <	± 0.3
FROM 120 < L ≤ 240mm	± 0.25
FROM 85 < L ≤ 120mm	± 0.2
FROM 30 < L ≤ 85mm	± 0.2
FROM 5 < L ≤ 30mm	± 0.1
FROM L ≤ 5mm	± 0.1
	RO.5
	CO.3
CORNER	
	± 1° (90° ± 2°)
ANGLE TOLERANCE	
HOLE	FROM 0 TO 8mm DIA ± 0.1
SIZE	FROM 8 TO 30mm DIA ± 0.15
DIMENSION (L)	TOLERANCE

No.	PARTS NAME	PARTS No.	PARTS MAKER	DIMENSION
⑩				
⑨				
⑧				
⑦				
⑥	Tact Cover Film	S-MT1217-P05	Midorimark	
⑤	Tact Plate	10-RDN-XXX	True Tone ind ltd.	
④	Tact Spacer	S-MT1217-P04	Midorimark	
③	Insulator	S-MT1217-P03	Midorimark	
②	FPC-Upper Side	S-MT1217-P02	Midorimark	
①	FPC-Bottom Side	S-MT1217-P01	Midorimark	

7.

6.

5.

4.

3.

2. 指示なき寸法公差及び角度、コーナー処理、穴寸法公差は別表の TOLERANCE を参照のこと。

NOTE 1. 構成部品及び構成部品の仕様は別表の PARTS-LIST を参照のこと。

REV	Scale	THIRD ANGLE PROJECTION
	1:1	
Drawn	Design	Checked

(株) 緑マーク
Midori-Mark Co.Ltd.,
Title 標準メンブレンスイッチ タクト仕様 12Key
Drw.No. S-MT1217

