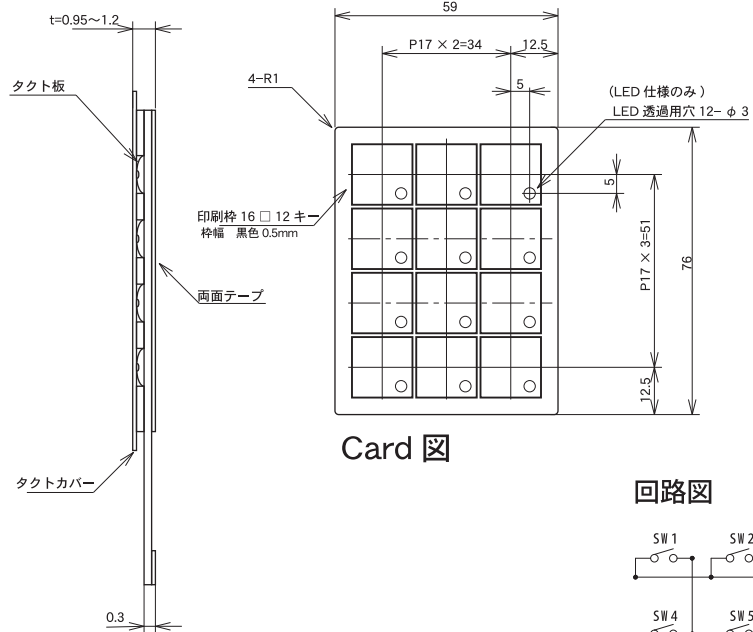
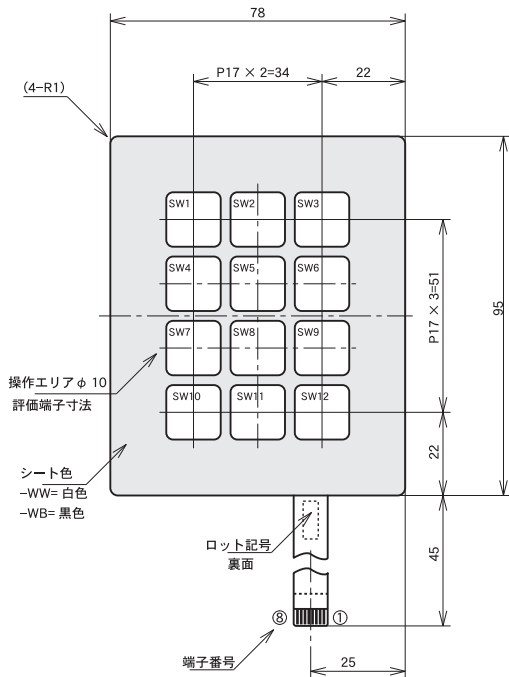


防水カードイン・メンブレン タクト仕様：12キー（17mm）マトリックス

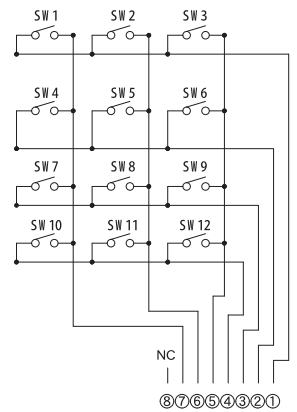
外観図

S-MT1217-WW
S-MT1217-WB



Card 図

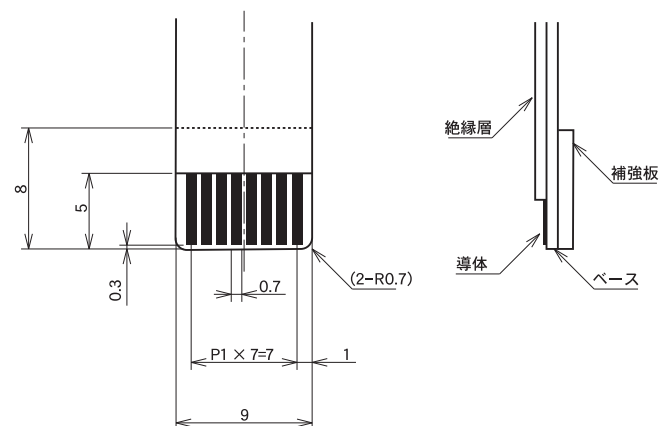
回路図



仕様

- 定格 :DC12V 5mA(MAX)
- 接触抵抗 300 Ω 未満 (規定 ON 荷重時)
- 端子間絶縁抵抗 100M Ω 以上 (DC250V 印加時)
- 耐電圧試験 AC250V 0.5mA 1min(端子間印加)
- 動作荷重 (カバーレイ有り) 2.0~8.0N(台紙の厚さで変わります)
- 動作荷重 (カバーレイ無し) 2.0~4.5N
- ON ストローク 0.2~0.8mm
- チャタリングパルス 10msec 未満
- 動作寿命 50 万回以上
- 使用環境温度 -10~+60 ° C
- 使用環境湿度 90% 未満 (結露等異常ナキコト)
- 保存温度条件 -20~+60 ° C
- 保存湿度条件 95% 未満 (結露等異常ナキコト)

出力部詳細

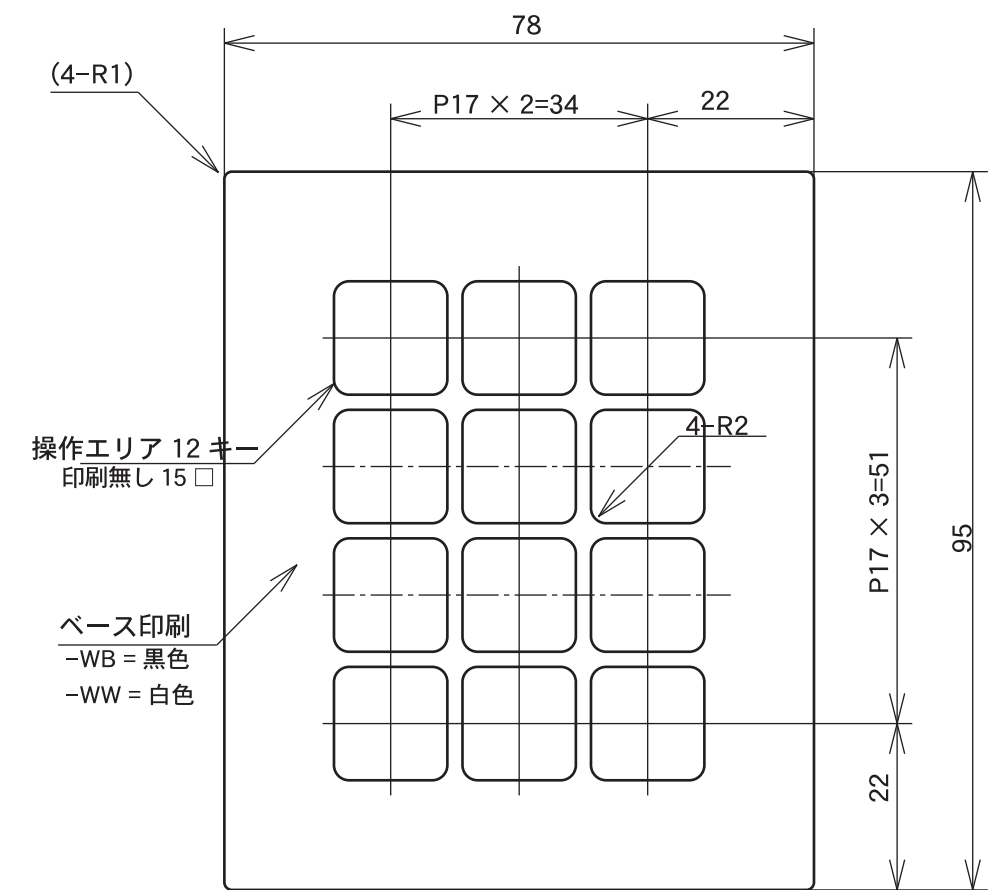


出力部は下記コネクタを想定して設計されています
 ■基本的に ZIF ロック式を使用ください。

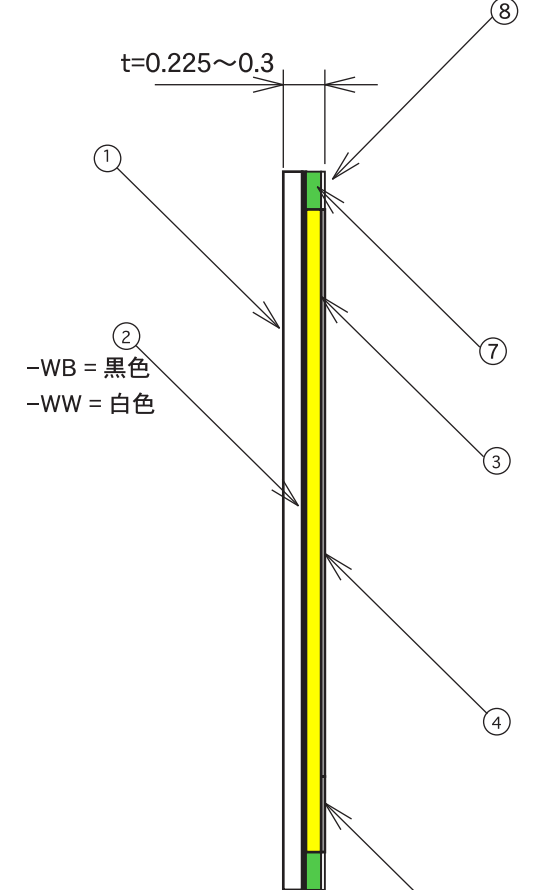
※ カバーレイにカード挿入式以外にシートフォーミング、点字式等
 お客様の要望にあわせたものに変更することができます。
 (セミカスタム品)

ヒロセ電機株式会社製 (5~26pin に適用)
 FH12-**S-1SH55(水平仕様・折返挿入)
 FH12-**S-1SV55(垂直仕様・直接挿入)

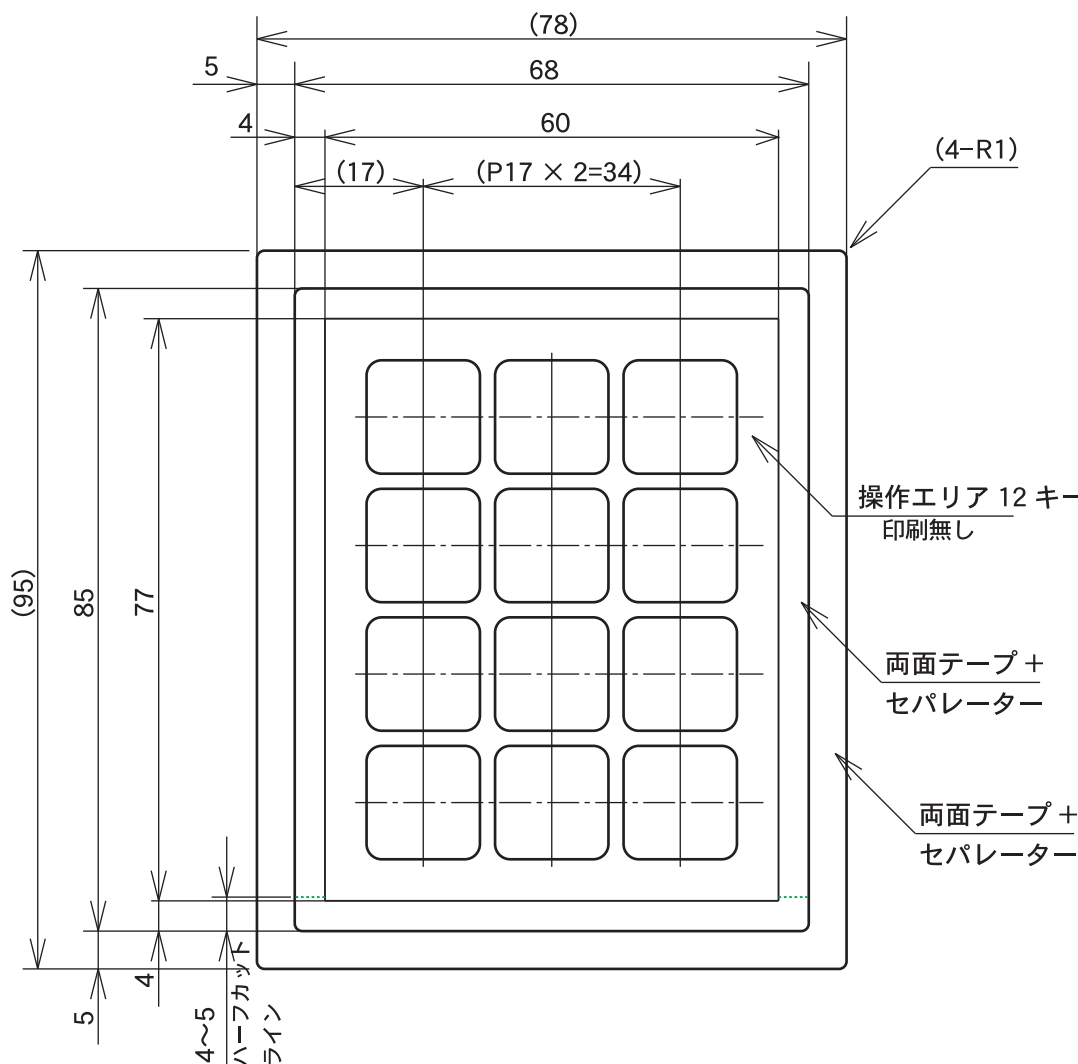
| REV | DESCRIPTION OF CHANGE | REVISED | DATE |
|-----|-----------------------|---------|------|
| | | | |



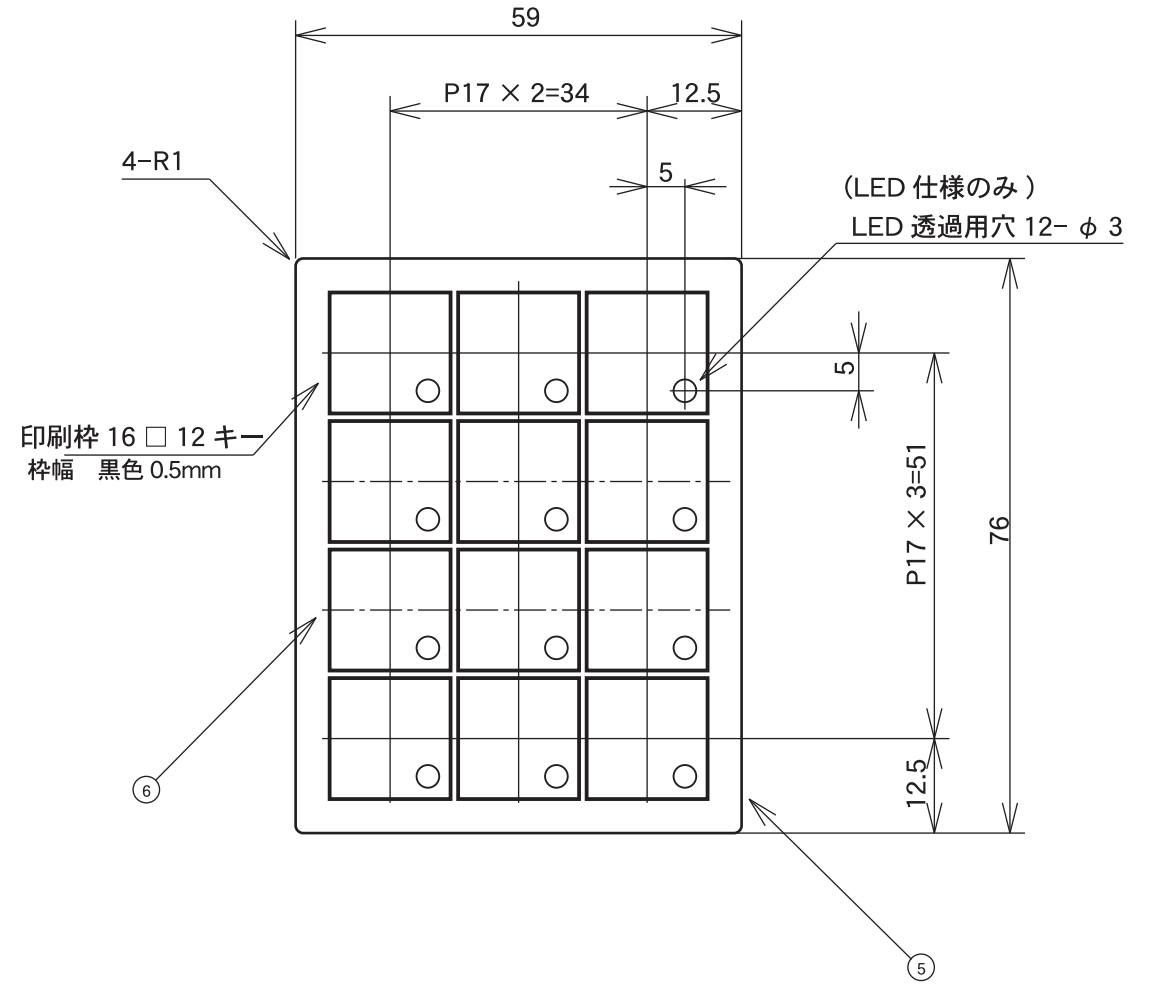
防水 Card in Sheet 表面 -17mm ピッチ
S-MT(S-MF)1217-WB,-WW



防水 Card in Sheet 断面 -17mm ピッチ
S-MT(S-MF)1217-WB,-WW



防水 Card in Sheet 裏面 -17mm ピッチ
S-MT(S-MF)1217-WB,-WW



紙 Card-17mm ピッチ
S-MT(S-MF)1217-CB,-CW(共通)

| FROM | TOLERANCE |
|------------------------------|-----------------|
| FROM 240 < | ± 0.3 |
| FROM 120 < L ≤ 240mm | ± 0.25 |
| FROM 85 < L ≤ 120mm | ± 0.2 |
| FROM 30 < L ≤ 85mm | ± 0.2 |
| FROM 5 < L ≤ 30mm | ± 0.1 |
| FROM L ≤ 5mm | ± 0.1 |
| CORNER R | R0.5 |
| CORNER C | C0.3 |
| ANGLE TOLERANCE | ± 1° (90° ± 2°) |
| HOLE SIZE FROM 0 TO 8mm DIA | ± 0.1 |
| HOLE SIZE FROM 8 TO 30mm DIA | ± 0.15 |
| DIMENSION (L) | TOLERANCE |

TOLERANCE FOR UNSPECIFIED DIMENSION
SEE NOTE 2.

| No. | PARTS NAME | PARTS No. | PARTS MAKER | DIMENSION |
|-----|------------------|------------|-------------|------------|
| ⑩ | | | | |
| ⑨ | | | | |
| ⑧ | Sepalater | Standard | Sony | |
| ⑦ | Double Side Tape | G9000W | Sony | |
| ⑥ | Print | Screen Ink | 黒色 | |
| ⑤ | 挿入シート | 4キー用印刷シート | | |
| ④ | Sepalater | Standard | Lintec | + Harf Cut |
| ③ | Double Side Tape | TL85S-50 | Lintec | |
| ② | Screen Print | Screen Ink | -WB=黒 -WW=白 | |
| ① | BaseFilm | PET-Film | T-Type #125 | |

PARTS LIST
SEE NOTE 3.



| | |
|----|--|
| 7. | |
| 6. | |
| 5. | |
| 4. | |
| 3. | |

2. 指示なき寸法公差及び角度、コーナー処理、穴寸法公差は別表の TOLERANCE を参照のこと。
NOTE 1. 構成部品及び構成部品の仕様は別表の PARTS-LIST を参照のこと。

| REV | Scale | THIRD ANGLE PROJECTION | (株) 緑マーク Midori-Mark Co.Ltd., | |
|----------|--------|------------------------|----------------------------------|------------------------|
| △ | 1:1 | THIRD ANGLE PROJECTION | | |
| Drawn | Design | Checked | Approved | Devison |
| M.Takuma | | M.Takuma | | R&D |
| Title | | | | 防水 Card in Sheet 12Key |
| Drw.No. | | | | S-MT(S-MF)1217-WB,-WW |