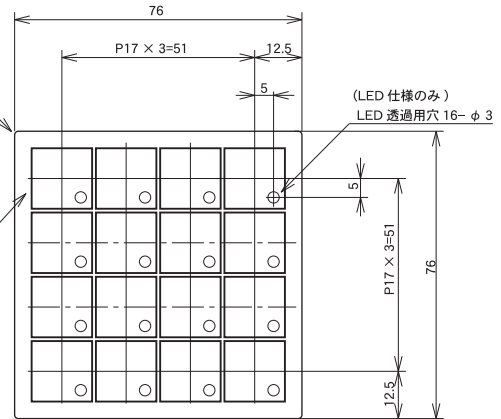
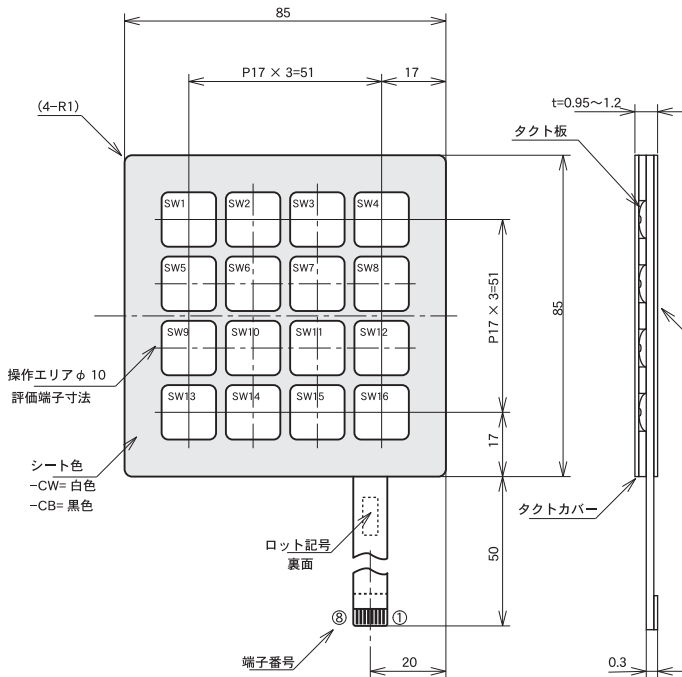


# カードイン・メンブレン タクト仕様 : 16キー(17mm)マトリックス

## 外観図

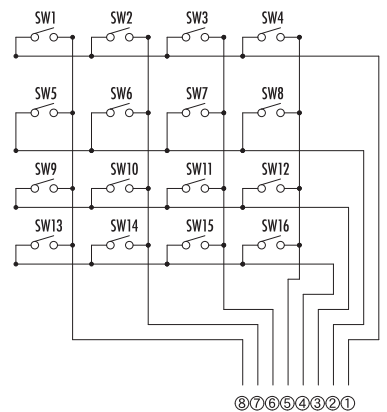
S-MT1617-CW

S-MT1617-CB



Card 図

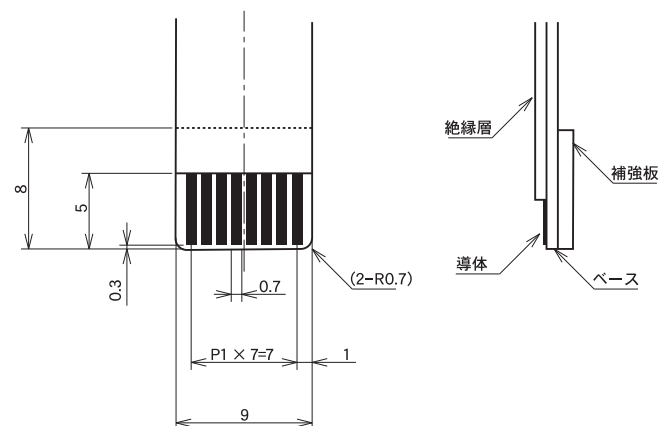
## 回路図



## 仕様

- 定格 :DC12V 5mA(MAX)
- 接触抵抗 300 Ω 未満 (規定 ON 荷重時)
- 端子間絶縁抵抗 100M Ω 以上 (DC250V 印加時)
- 耐電圧試験 AC250V 0.5mA 1min( 端子間印加)
- 動作荷重 (カバーレイ有り) 2.0~8.0N( 台紙の厚さで変わります)
- 動作荷重 (カバーレイ無し) 2.0~4.5N
- ON ストローク 0.2~0.8mm
- チャタリングパルス 10msec 未満
- 動作寿命 50 万回以上
- 使用環境温度 -10~+60 ° C
- 使用環境湿度 90% 未満 (結露等異常ナキコト)
- 保存温度条件 -20~+60 ° C
- 保存湿度条件 95% 未満 (結露等異常ナキコト)

## 出力部詳細

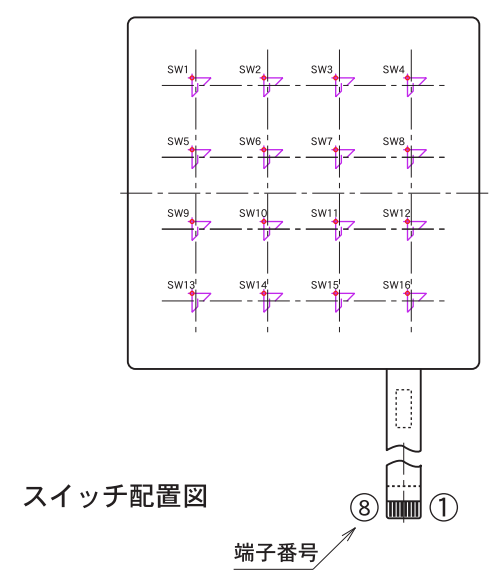
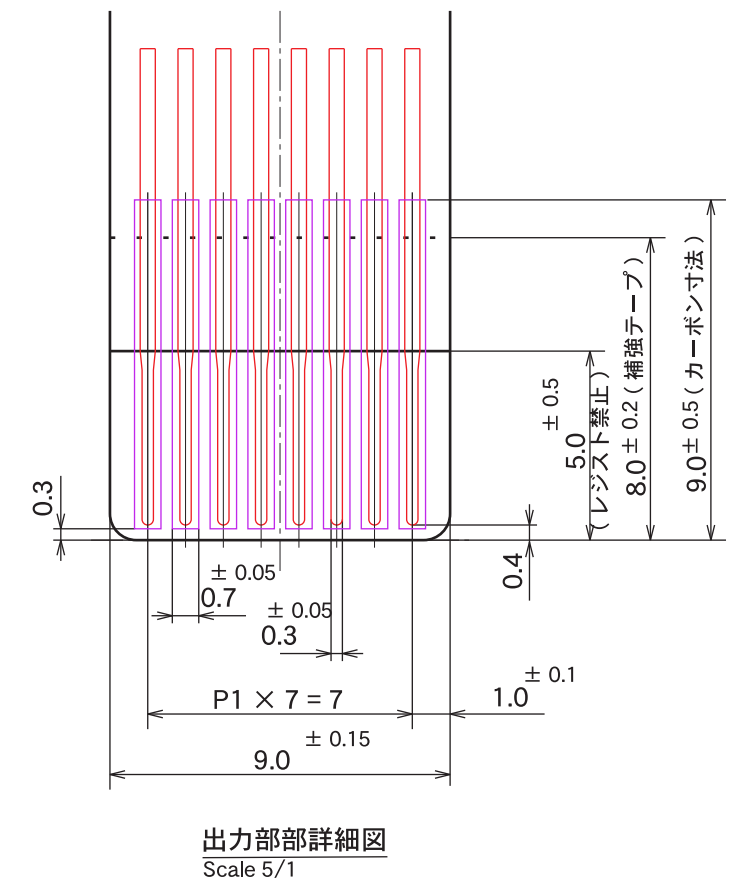
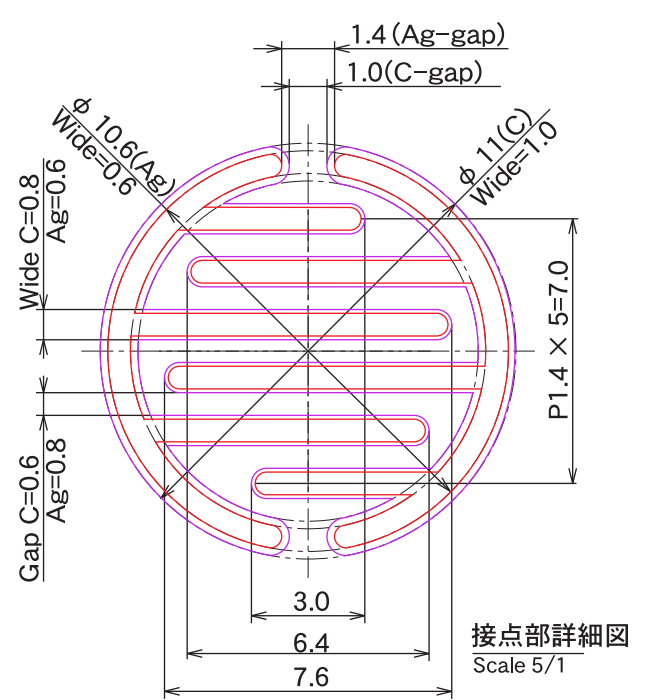
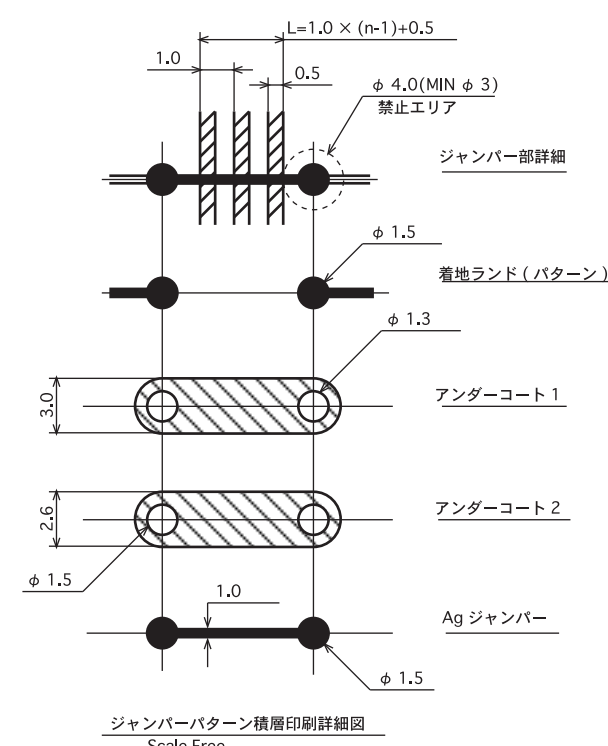
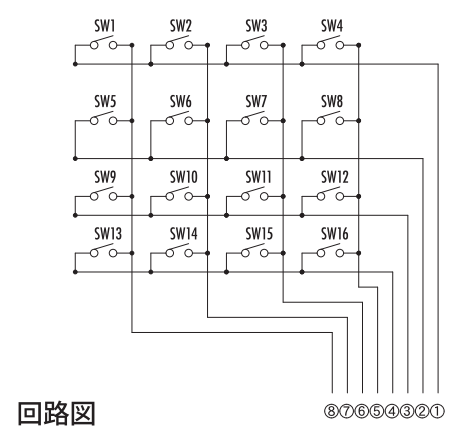
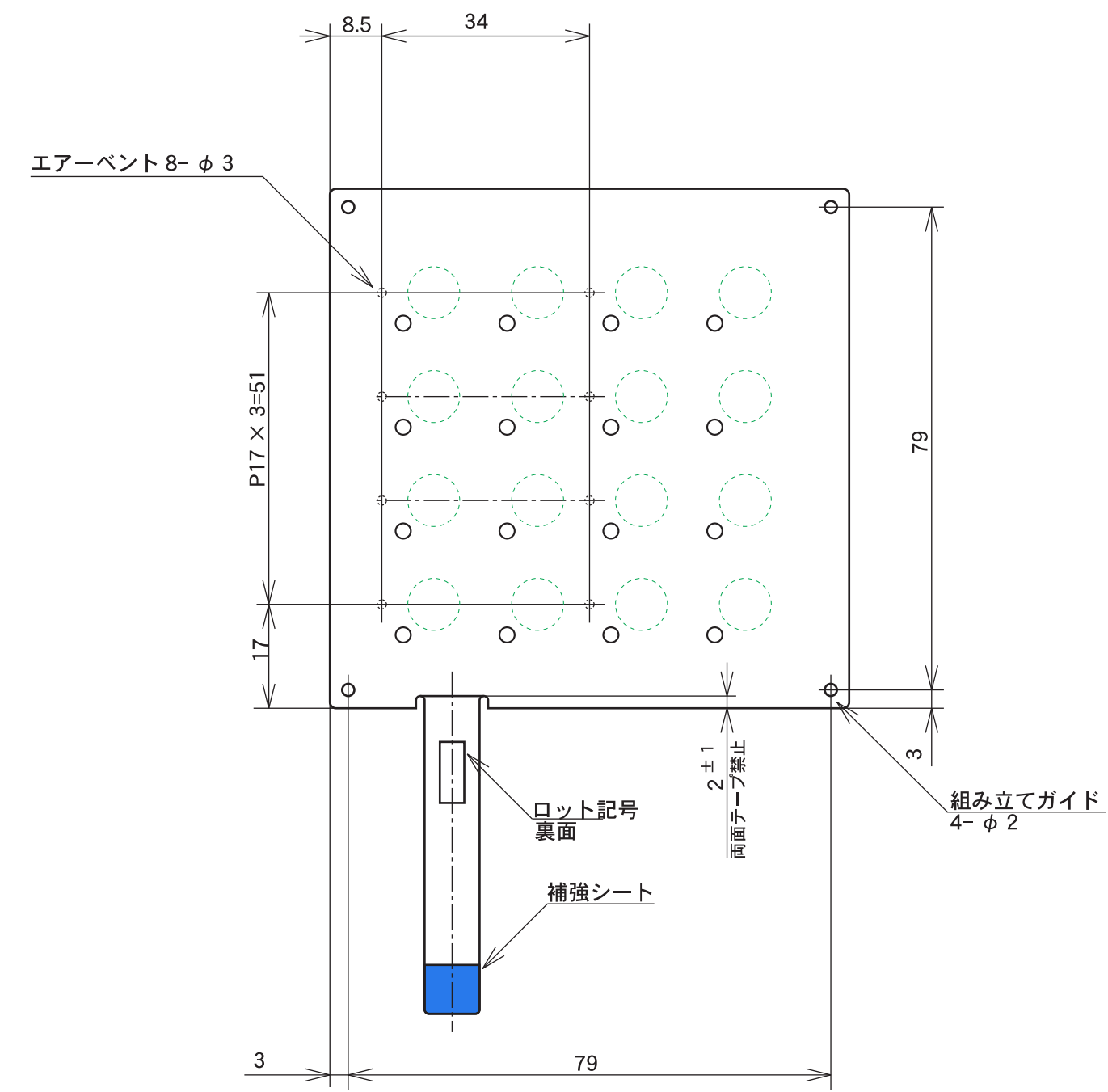
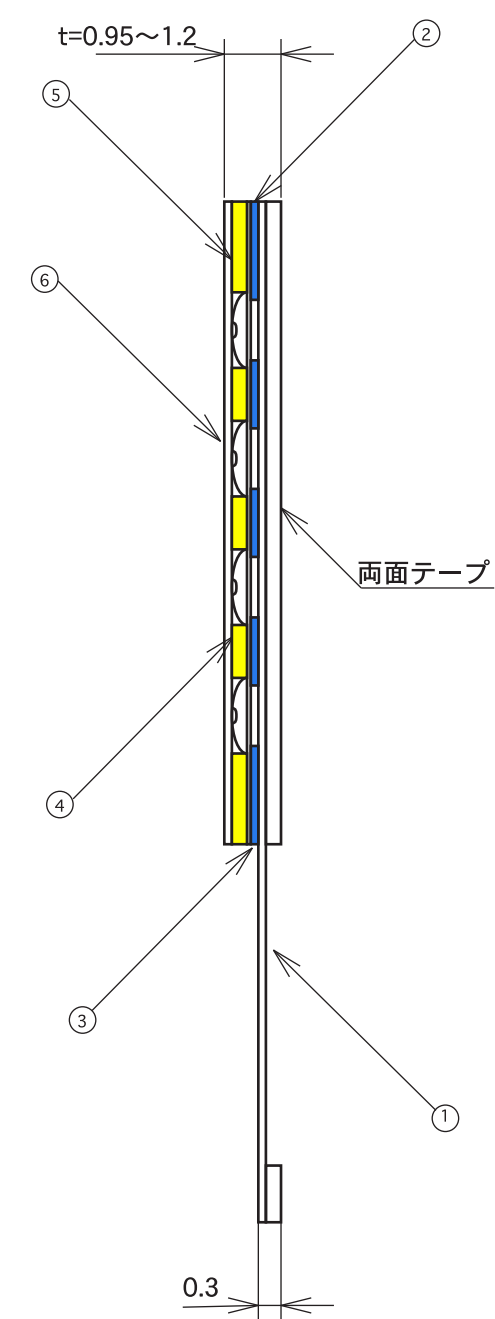
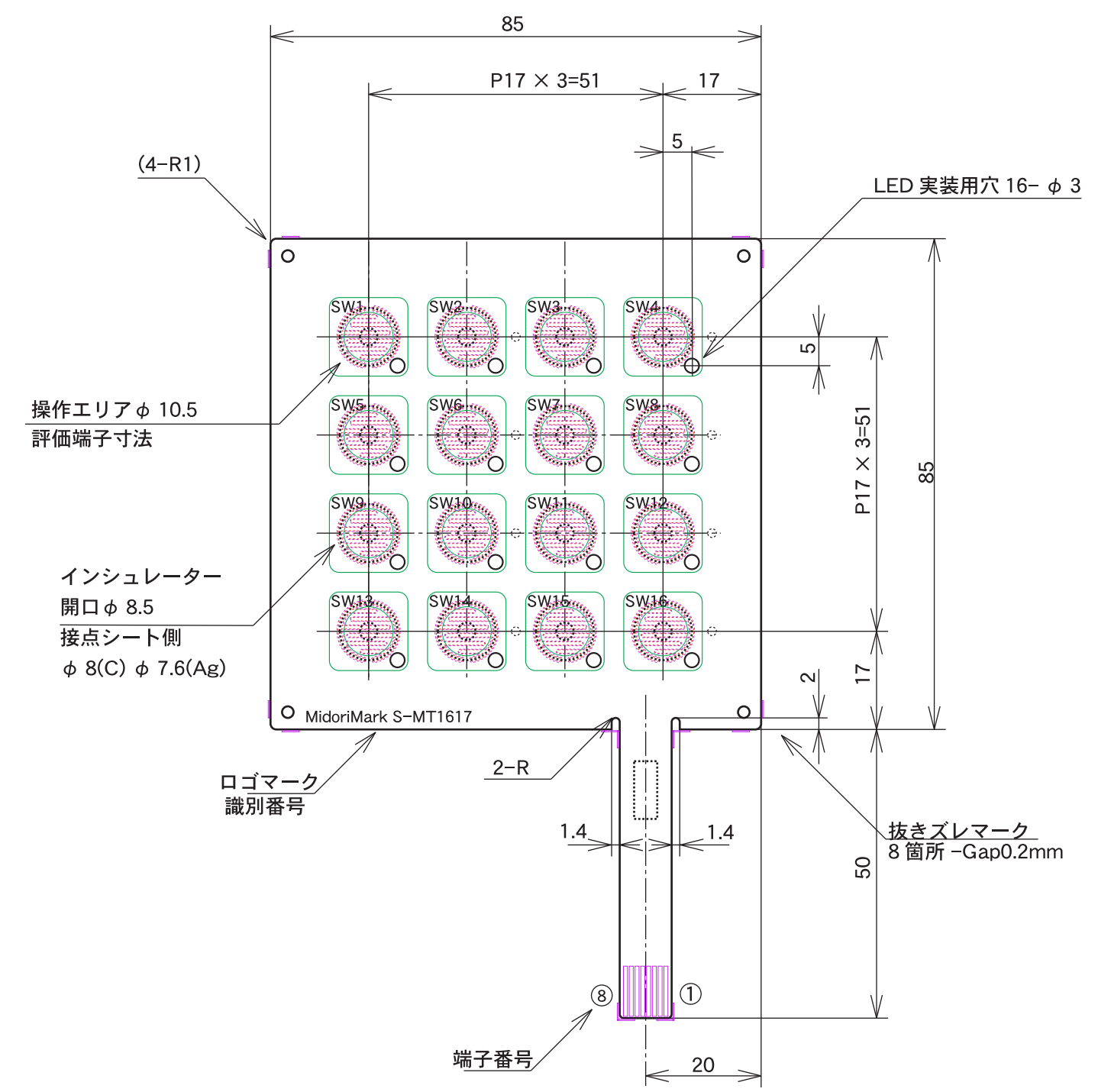


出力部は下記コネクターを想定して設計されています  
 ■基本的に ZIF ロック式を使用ください。

※ カバーレイにカード挿入式以外にシートフォーミング、点字式等お客様の要望にあわせたものに変更することができます。  
 (セミカスタム品)

ヒロセ電機株式会社製 (5~26pin に適用)  
 FH12-\*\*\*S-1SH55( 水平仕様・折返挿入)  
 FH12-\*\*\*S-1SV55( 垂直仕様・直接挿入)

REV	DESCRIPTION OF CHANGE	REVISED	DATE



レジスト	出力部	1.5mm 以上
外周よりのパターン禁止エリア	Min0.4mm	詳細参照
Ag リードバ	WIDTH 0.3mm	
ターン	MIN0.4mm	
DIMENSION	TOLERANCE	

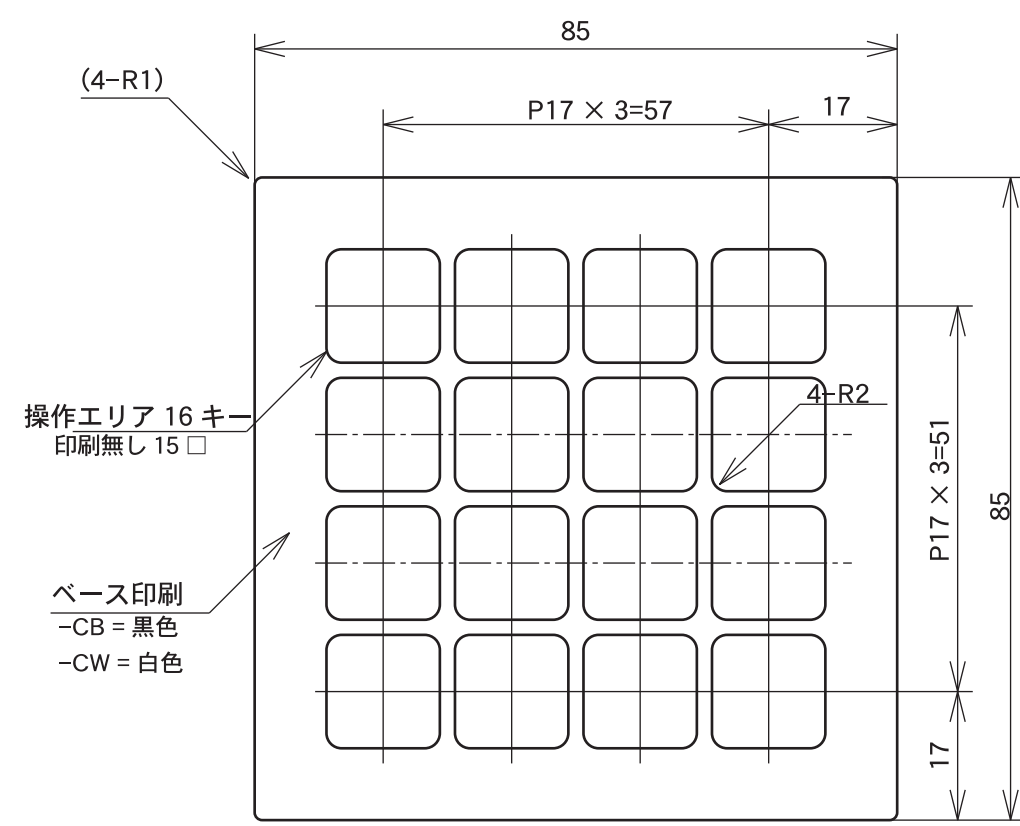
FROM 240 <	± 0.3
FROM 120 < L ≤ 240mm	± 0.25
FROM 85 < L ≤ 120mm	± 0.2
FROM 30 < L ≤ 85mm	± 0.2
FROM 5 < L ≤ 30mm	± 0.1
FROM L ≤ 5mm	± 0.1
	RO.5
	CO.3
CORNER	R
	C
ANGLE TOLERANCE	± 1° (90° ± 2°)
HOLE	FROM 0 TO 8mm DIA ± 0.1
SIZE	FROM 8 TO 30mm DIA ± 0.15
DIMENSION (L)	TOLERANCE

No.	PARTS NAME	PARTS No.	PARTS MAKER	DIMENSION
⑩				
⑨				
⑧				
⑦				
⑥	Tact Cover Film	S-MT1617-P05	Midorimark	
⑤	Tact Plate	10-RDN-XXX	True Tone ind ltd.	
④	Tact Spacer	S-MT1617-P04	Midorimark	
③	Insulator	S-MT1617-P03	Midorimark	
②	FPC-Upper Side	S-MT1617-P02	Midorimark	
①	FPC-Bottom Side	S-MT1617-P01	Midorimark	

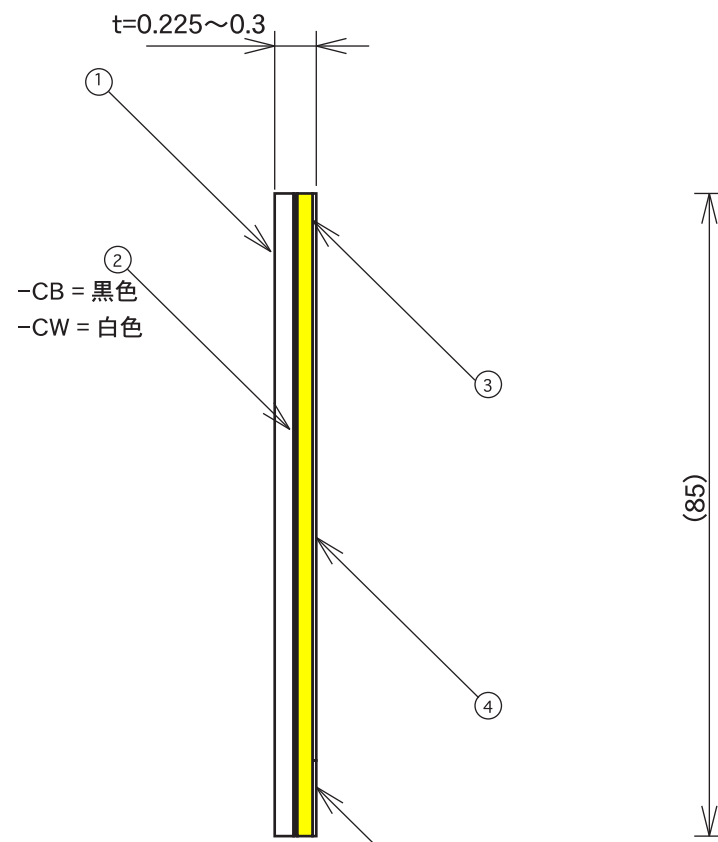
7. \_\_\_\_\_  
 6. \_\_\_\_\_  
 5. \_\_\_\_\_  
 4. \_\_\_\_\_  
 3. \_\_\_\_\_  
 2. 指示なき寸法公差及び角度、コーナー処理、穴寸法公差は別表の TOLERANCE を参照のこと。  
 1. 構成部品及び構成部品の仕様は別表の PARTS-LIST を参照のこと。

REV	Scale	THIRD ANGLE PROJECTION	(株) 緑マーク	
△	1:1	THIRD ANGLE PROJECTION	Midori-Mark Co.Ltd.,	
Drawn	Design	Checked	Approved	Devison
M.Takuma		M.Takuma		R&D
Title				標準メンブレンスイッチ タクト仕様 16Key
Drw.No.				S-MT1617

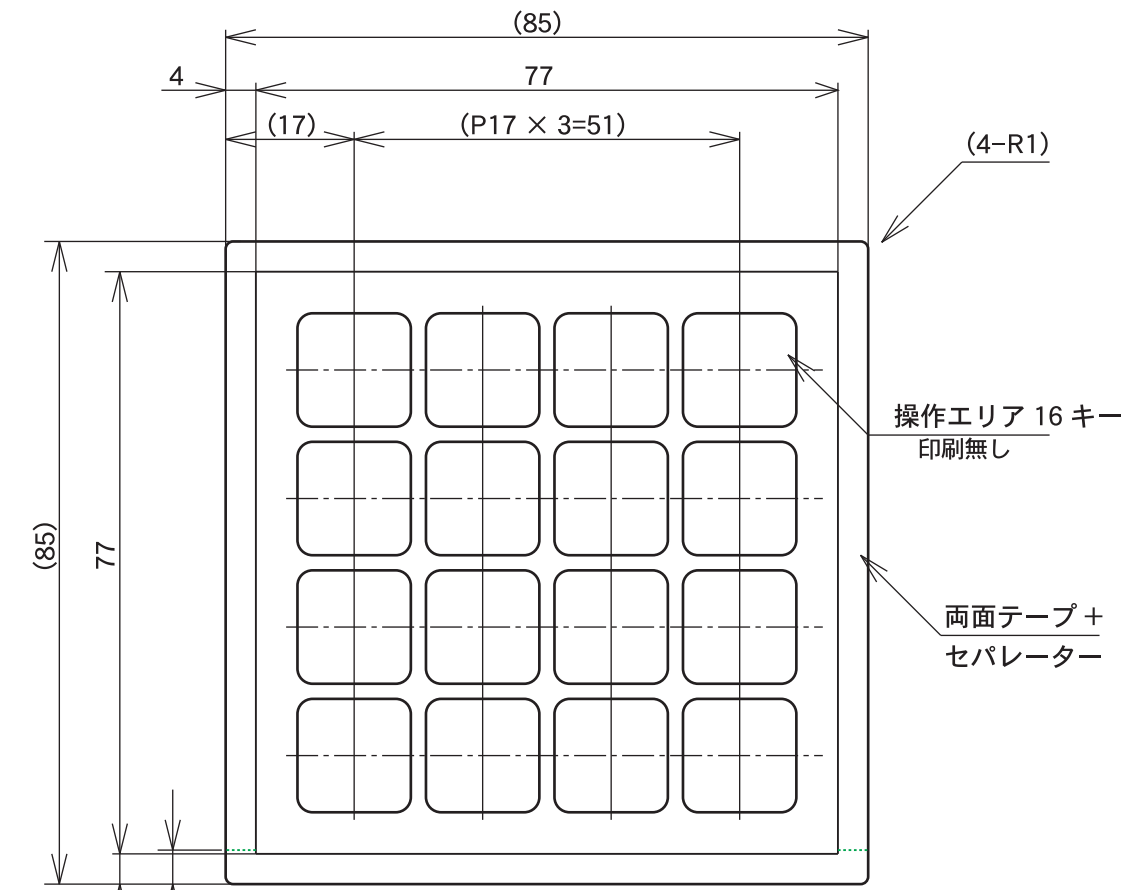
REV	DESCRIPTION OF CHANGE	REVISED	DATE



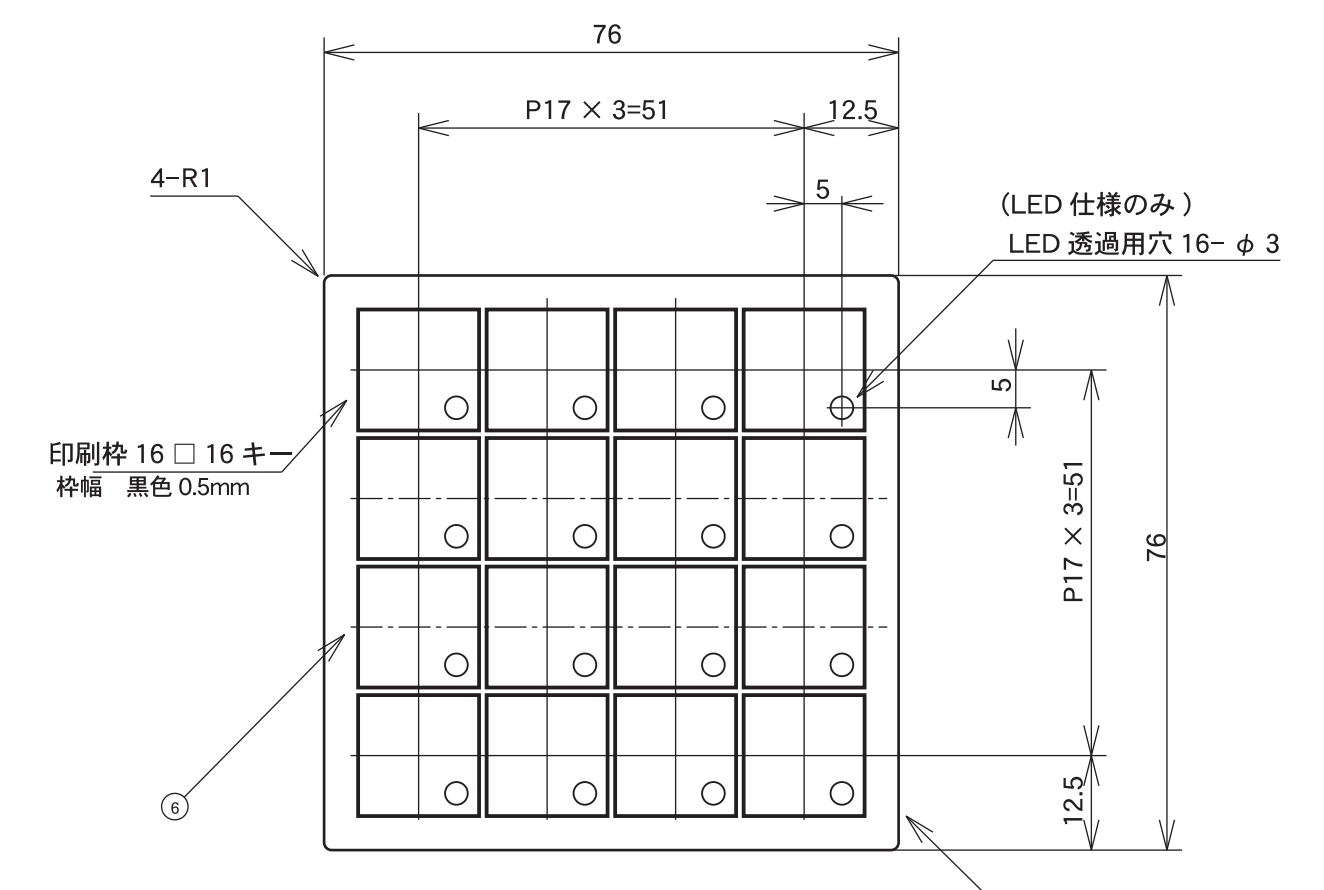
Card in Sheet 表面 -17mm ピッチ  
S-MT1617-CB,-CW



Card in Sheet 断面 -17mm ピッチ  
S-MT1617-CB,-CW



Card in Sheet 裏面 -17mm ピッチ  
S-MT1617-CB,-CW



紙 Card-17mm ピッチ  
S-MT1617-CB,-CW

FROM 240 <	± 0.3
FROM 120 < L ≤ 240mm	± 0.25
FROM 85 < L ≤ 120mm	± 0.2
FROM 30 < L ≤ 85mm	± 0.2
FROM 5 < L ≤ 30mm	± 0.1
FROM L ≤ 5mm	± 0.1
CORNER R	R0.5
C	C0.3
ANGLE TOLERANCE	± 1° (90° ± 2°)
HOLE SIZE FROM 0 TO 8mm DIA	± 0.1
FROM 8 TO 30mm DIA	± 0.15
DIMENSION (L)	TOLERANCE

TOLERANCE FOR UNSPECIFIED DIMENSION  
SEE NOTE 2.

No.	PARTS NAME	PARTS No.	PARTS MAKER	DIMENSION
⑩				
⑨				
⑧				
⑦				
⑥	Print	Screen Ink	黒色	
⑤	挿入シート	4 キー用印刷シート		
④	Sepalater	Standard	Lintec	+ Harf Cut
③	Double Side Tape	TL85S-50	Lintec	
②	Screen Print	Screen Ink	-CB=黒 -CW=白	
①	BaseFilm	PET-Film	T-Type #125	

PARTS LIST  
SEE NOTE 3.



7. \_\_\_\_\_  
6. \_\_\_\_\_  
5. \_\_\_\_\_  
4. \_\_\_\_\_  
3. \_\_\_\_\_  
2. 指示なき寸法公差及び角度、コーナー処理、穴寸法公差は別表の TOLERANCE を参照のこと。  
NOTE 1. 構成部品及び構成部品の仕様は別表の PARTS-LIST を参照のこと。

REV	Scale	THIRD ANGLE PROJECTION	(株) 緑マーク	
△	1:1	THIRD ANGLE PROJECTION	Midori-Mark Co.Ltd.,	
Drawn	Design	Checked	Approved	Devison
M.Takuma		M.Takuma		R&D
Title				Card in Sheet 16Key
Drw.No.				S-MT1617-CB,-CW